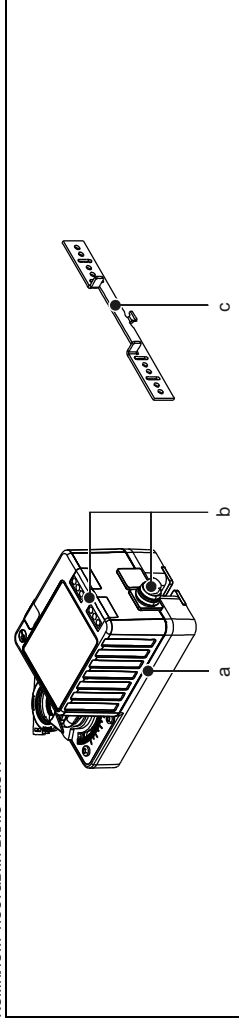


В настоящем руководстве описываются следующие сервоприводы:

Тип	Класс защиты	Номинальное напряжение	Крутящий момент, Нм	Потребляемая мощность
ANT-04C1E, AN-04P1E	IP20	24 В перем./пост. тока	4	Работа
ANT-04C2E, AN-04P2E		120/230 В перем. тока		Остановка
AN-04C1E, AN-04P1E	IP55	24 В перем./пост. тока	4	макс. 5.0 ВА
AN-04C2E, AN-04P2E		120/230 В перем. тока		макс. 2.0 ВА

Комплект поставки

Комплект поставки включает:



a	Сервопривод	c	Крепление
b	Количество кабелей или присоединительных зажимов зависит от типа.		

Инструкция по технике безопасности

Перед-началом работ с сервоприводом внимательно прочтите следующую инструкцию по технике безопасности:

- Сервопривод разрешается эксплуатировать только с напряжением, указанным на заводской табличке.
- Сервопривод разрешается эксплуатировать только в зонах, соответствующих указанному на заводской табличке классу защиты.
- Учтите, что сервоприводы этого типа не являются деталями/компонентами, предназначенными для эксплуатации в опасной среде. В особенности это следует учитывать в условиях, требующих обеспечения пожарной безопасности, взрывобезопасности, а также особых мер по охране здоровья персонала.
- Монтаж и электрическое подключение должны проводиться соответствующими авторизованным специалистом.
- Электрическое подключение сервопривода необходимо выполнять в соответствии с действующими стандартами, нормативами и законодательными актами.
- Для отключения от сети необходимо установить соответствующий выключатель (с зазором между контактами не менее 3 мм).
- Сервопривод разрешается эксплуатировать только в исправном техническом состоянии.
- Корпус устройства может открываться только на заводе-изготовителе. Замена соединительного провода этого сервопривода не допускается. В случае повреждения провода необходимо заменить привод.
- При определении требуемого крутящего момента воздушных заслонок следует соблюдать указанные изготовителем заслонки параметры сечения, типа, места установки и технических условий подачи воздуха.
- Ручную настройку разрешается проводить только приложенным или равноценным инструментом.

Применение по назначению

Сервоприводы этого типа предназначены для управления воздушными заслонками отопительных, вентиляционных установок и систем кондиционирования.

Утилизация и возврат

По истечении срока службы привода его необходимо утилизировать в соответствии с действующими директивами и законодательными актами с соблюдением мер по охране окружающей среды или отправить на завод-изготовитель. Изготовитель оставляет за собой право утилизацию привода.

Соответствие стандартам

Принцип действия: Тип 1 (EN 60730-1, EN60730-2-14, EN-55022 класс В, EN55014, EN61000

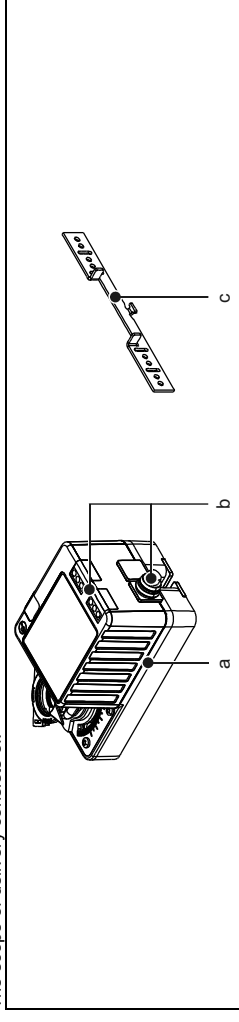
Информацию о соответствии нормам ЕС, а также дополнительную информацию Вы найдёте на сайте www.elodrive.com.

These instructions describe the following actuators:

Type	Protection degree	Nominal voltage	Torque in Nm	Power consumption
ANT-04C1E, AN-04P1E	IP20	24 V AC/DC	4	Operating
ANT-04C2E, AN-04P2E		120/230 V AC		Stop
AN-04C1E, AN-04P1E	IP55	24 V AC/DC	4	max. 5.0 VA
AN-04C2E, AN-04P2E		120/230 V AC		max. 2.0 VA

Scope of delivery

The scope of delivery consists of:



a	Actuator	c	Anti rotation strap
b	The number of cables and/or terminals depends on the type.		

Safety instructions



Before working on the actuator, please read the following safety instructions carefully:

- Operate the actuator only with the voltages stated on the type label.
- Operate the actuator only in areas that comply with the safety class stated on the type label.
- We point out that actuators of this type are not envisioned as safety-relevant parts/components. This must be especially considered in the areas of fire protection, explosion protection, as well as in areas that require special care to maintain health.
- Installation and electrical connection to be carried out only by accordingly authorised trained personnel.
- The electrical connection of the actuator is to be carried out according to the currently valid standards and directives as well as the legal regulations.
- Install a device to separate the pole conductors (min. 3 mm contact opening) when disconnecting from the power supply.
- Put the actuator into operation only when its technical condition is faultless.
- Only the manufacturer is allowed to open the housing. The unit connection cable cannot be replaced. We recommend replacing the actuator, if the cable is damaged.
- When determining the torque requirement of air dampers the information of the damper manufacturers must be considered in terms of construction type, installation place and air technical conditions.
- Carry out manual adjustment only with the supplied tools, or equivalent tools.

Proper use

Actuators of this type are designed to control air dampers in HVAC installations.

Disposal and taking back



Dispose of the actuator according to the valid environmental directives and regulations or return it to the manufacturer. The manufacturer reserves the right to charge a fee for the disposal of the actuator.

Norm conformity

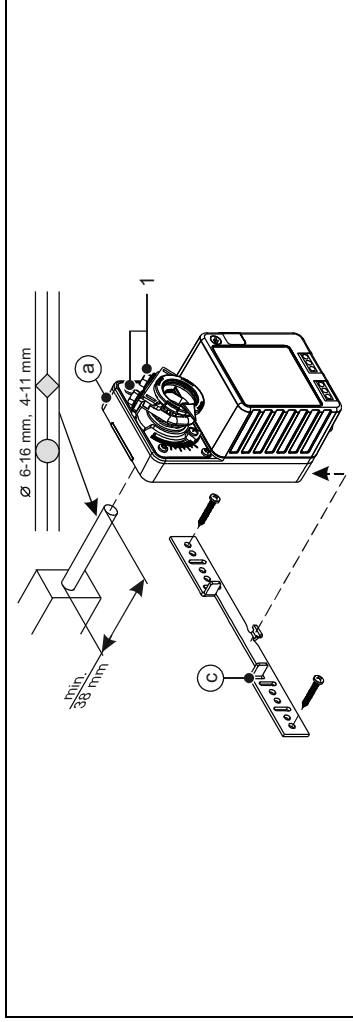
Mode of action: Type 1 (EN 60730-1, EN60730-2-14, EN-55022 Class B, EN55014, EN61000

Information about CE-conformity as well as further information can be found at www.elodrive.com.

Монтаж / Installation

- Монтаж должен проводиться соответствующим авторизованным специалистом. / Installation only to be carried out by authorised trained personnel.
- Выполняя монтаж, с задней стороны необходимо оставить достаточное пространство для вентиляции (например, 4 мм). / During installation ensure that there is sufficient space for back ventilation (e.g. 4 mm).

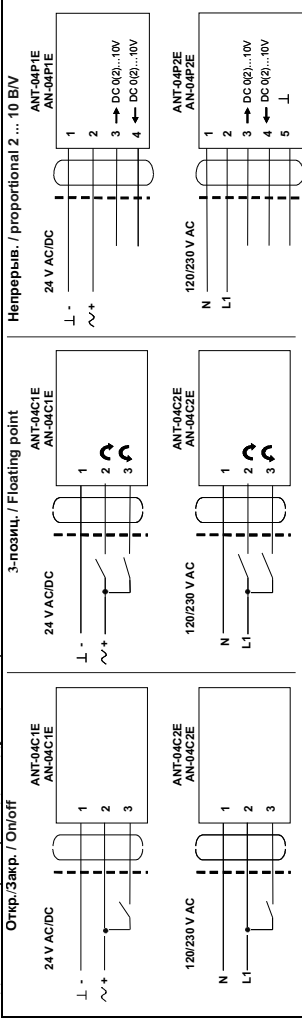
Отпустите гайку (1) винтового зажима настольно, чтобы можно было вставить вал. / Loosen the nuts (1) of the screw terminal so that the axle can be inserted.
 Установите сервопривод, как показано на следующем чертеже. / Install actuator according to the following sketch.
 Используйте стандартные болты (в комплект поставки не входят). / Use generic screws (not included).
 Вновь затяните винт адаптера. / Tighten adapter screw.



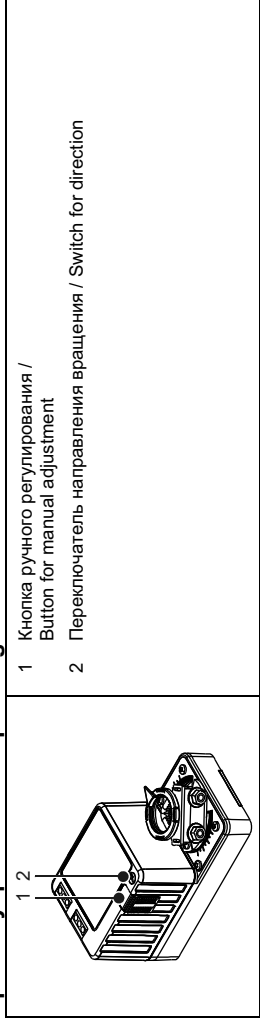
Электрическое подключение / Electrical connection

- Для отключения от сети необходимо установить соответствующий выключатель (с зазором между контактами не менее 3 мм). / Install a device to separate the pole conductors (min. 3 mm contact opening) when disconnecting from the power supply.
- Электрическое подключение должно проводиться соответствующим авторизованным специалистом. / Electrical connection only to be carried out by authorised trained personnel.

Подключите сервопривод следующим образом. / Connect actuator as follows.



Органы управления / Operating elements



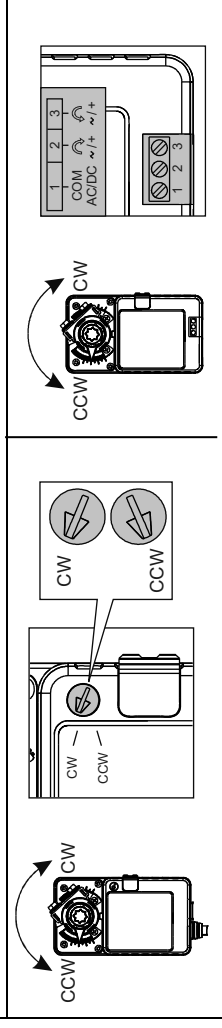
Настройка переключателя (Электрическая тяга) / Setting selection switch (electric operation)

С помощью переключателя отрегулируйте направление вращения согласно положению привода (Стороной А или В вперёд). /

Set drive direction according to the installation situation (side A or side B in front) as follows with the selection switch:

Направление вращения / Drive direction

(Откр./Закр. или 3-позиц., непрер. / On/Off or floating point, proportional)



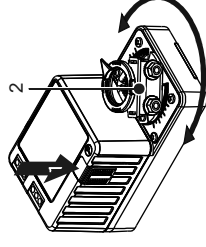
CW (clockwise) = Вращение по часовой стрелке / Clockwise rotation

CCW (counter clockwise) = Вращение против часовой стрелки / Counter clockwise rotation

Ручное регулирование / Manual setting

Когда привод подключён к сети, его можно вручную регулировать следующим образом: / When the actuator is connected to the power supply it can be operated manually as follows:

- Перед изменением направления вращения дождитесь полной остановки привода. / Before changing direction, wait for the actuator to stand still.
- Избегайте резкого переключения до упора. / Do not drive into the stopping point with momentum.



С помощью красной кнопки разъедините привод и продолжайте удерживать кнопку нажатой (1). / Disengage the gears by pushing the red button and keep the button pressed (1).
 Вручную медленно поверните вентиляционную заслонку (2) в требуемое положение. / Rotate damper blades (2) manually slowly into desired position.

Прочее / Other

Дополнительную информацию (например, о настройке углов) Вы найдёте на сайте www.elodrive.com. / Further information (e.g. to set the rotational stopping points) can be found at www.elodrive.com.