



ООО «Хух ЭНТЕК РУС»
117623, г. Москва
ул. Мелитопольская 2-я, д.4а, стр.40, оф.320
+7 (495) 249 04 59



Емкостный водонагреватель HBS
Объём 200-1000 л

Технический паспорт

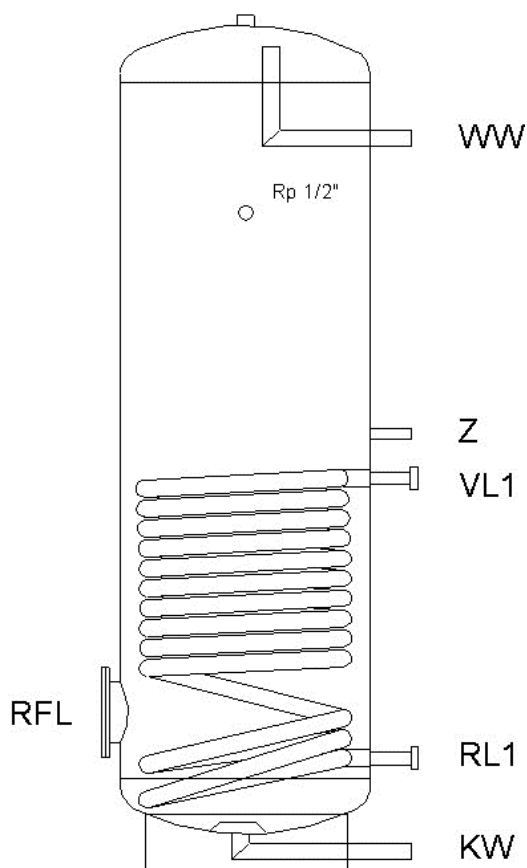


**Емкостный водонагреватель для
отопительных систем из специальной стали.**

1. Назначение изделия.

1.1 Вертикальные емкостные водонагреватели предназначены для приготовления горячей воды в сочетании с водогрейными котлами, системами централизованного теплоснабжения.

1.2 Вертикальные емкостные водонагреватели рассчитаны на продолжительную работу без надзора, при соблюдении правил монтажа и эксплуатации, изложенных в настоящем документе.



Особенности модели:

- Накопитель изготовлен из **специальной стали 1.4571**
- Крепление температурного датчика с помощью прижимной планки
- Съемная изоляция на основе мягкого пенополиуретана толщиной, 100 мм. Не содержит фторхлоруглеводород.
- Юстированные ножки в комплекте.
- Контрольный фланец DN 110

Обозначение подключений:

- L- подающая линия теплоснабжения
- RL- обратная линия теплоснабжения
- патрубок холодной воды
- патрубок горячей воды
- патрубок рециркуляции

Тип накопителя HBS	150	200	300	400	500	750	1000
Артикул (С изоляцией RAL 9006)	12245	12455	11663	1164	11665	12568	12679

2. Технические характеристики.

Тип накопителя HBS		200	300	400	500	750	1000
Ёмкость	[л]	200	300	400	500	750	1000
Диаметр без изоляции	[мм]	500	500	600	600	750	850
Диаметр с изоляцией	[мм]	700	700	800	800	950	1000
Изоляция	[мм]	100					
Высота с изоляцией	[мм]	1410	1660	1690	1960	2040	2345
Установочные размеры	[мм]	1380	1625	1670	1920	2015	2290
Поверхность нагрева	[м²]	0,9	1,4	1,8	1,8	2,4	2,8
Водяной объем в теплообменнике	[л]	3,0	7,3	12,5	12,5	16,6	19,5
Мощность теплообменника (80/60/15 °С)	[кВт]	38	60	69	76	93	112
Потеря давления в теплообменнике	[мбар]	580	190	90	105	200	320
Коэффициент мощности* в соответствии с DIN 4708		4	12	20	23	35	46
Длительная производительность бойлера по горячей воде (10°/80°/45°)	[л/ч]	978	1522	1743	1924	2413	2846
макс. t/макс. p в системе питьевой воды	[°С/бар]	95/10	95/10	95/10	95/10	95/10	95/10
макс. t/макс. p в теплообменнике	[°С/бар]	110/25	110/25	110/25	110/25	110/25	110/25
Трубопровод холодной/ горячей воды (KW/WW)	[дюймы]	Rp 1	Rp 1	Rp 1	Rp 1	Rp 1 1/2	Rp 1 1/2
Циркуляционный трубопровод (Z)	[дюймы]	Rp 3/4	Rp 3/4	Rp 3/4	Rp 3/4	Rp 3/4	Rp 3/4
Наружная резьба теплообменников (VL/RL)	[дюймы]	G 1	G 1 1/4	G 1 1/2	G 1 1/2	G 1 1/2	G 1 1/2
Воздухоотвод, BP	[дюймы]	Rp 1 1/2					
Электроотопление		Через фланец для чистки					
Номинальный диаметр контрольного фланца (RFL)		Ду 110 мм					
Соединения для датчика/регулятора		Прижимная планка (сенсорный блок)					
Соединение для термометра	[дюймы]	1/2" BP					
Размеры от уровня пола							
KW	[мм]	65	65	70	70	80	90
RL	[мм]	305	305	330	330	380	405
VL	[мм]	605	795	890	890	940	1005
Z	[мм]	685	870	975	975	1025	1140
WW	[мм]	1145	1375	1420	1670	1720	1995
Вес	[кг]	65	88	103	108	168	190

3. Комплект поставки.

Ёмкостный водонагреватель поставляется собранным, без упаковки.

№	Наименование	Ед. изм	Количество
1	Ёмкостный водонагреватель HBS	шт	1
2	Глухой фланец DN 110	шт	1
3	Съемная изоляция	шт	1
4	Паспорт	шт	1

4. Устройство и работа.

4.1 Вертикальный емкостный водонагреватель представляет собой бак, внутри которого расположен гладкотрубный теплообменник, рассчитанный на работу при максимальном давлении 16 бар и температуре 110°C на стороне системы отопления и на максимальное давление 10 бар и температуру 95°C на стороне ГВС. В бак сверху встроены съёмный магниевый анод для предотвращения коррозии. Нагрев всего объема воды в баке осуществляется змеевиком греющего контура.

4.2 Горячая вода из системы отопления, или теплоснабжения поступает в теплообменник. В свое время холодная вода из системы холодного водоснабжения и, благодаря теплообмену, разогревается и накапливается. При начале водоразбора через патрубков горячего водоснабжения, разогретая вода поступает в систему ГВС.

4.3 В случае возможных сбоев в системе отопления или в качестве дополнительного теплового источника в бак может быть установлена система электроотопления, которая представляет собой электрический нагревательный элемент с резьбой 1 1/2" НР, монтируется через переходной фланец DN 110. ТЭН требует питания 220В и/или 400В, потребляемая мощность 3-9 кВт, в зависимости от модификации.

4.4 Стальной водонагреватель выполнен с внутренним эмалевым покрытием, благодаря которому достигается высокая коррозионная стойкость.

5. Размещение и монтаж.

5.1 Емкостные водонагреватели можно устанавливать только в помещениях с положительной температурой. Монтаж и запуск в эксплуатацию должен быть осуществлен специализированной фирмой. После первого запуска водонагревателя – проверить его на утечку в местах соединений. В качестве теплоносителя в теплообменнике применять воду, антифриз, но не пар.

5.2 Обвязка подключения к системе водоснабжения осуществляется согласно действующим нормам (см. рис.1)

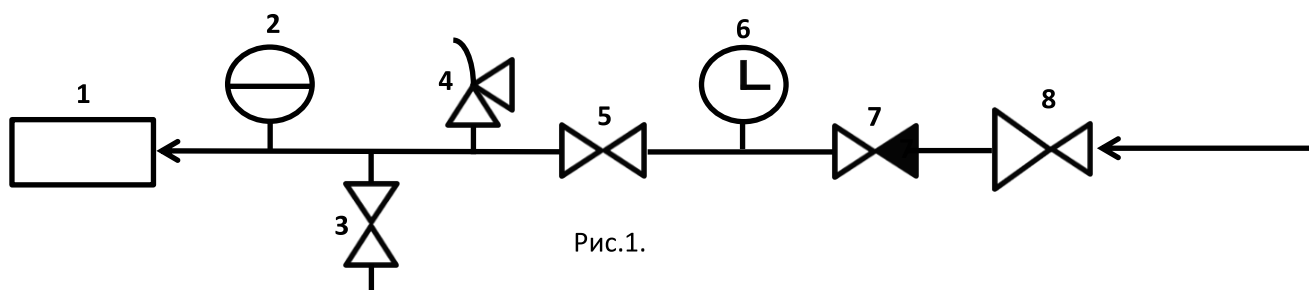


Рис.1.

Обозначения:

1. Подача холодной воды в накопитель.
2. Расширительный бак ГВС.
3. Сливной кран.
4. Предохранительный клапан.
5. Шаровой запорный кран.
6. Манометр.
7. Обратный клапан.
8. Редуктор давления.

5.3 При подключении к системе водоснабжения должна быть предусмотрена возможность слива воды из водонагревателя.

5.4 Бак установить на ровную поверхность, регулировку произвести с помощью ножек.

5.5 Очистка теплообменника от накипи.

Если емкостный водонагреватель используется в районе с жесткой водой, рекомендуется ежегодно выполнять удаление накипи с теплообменника водонагревателя ГВС, чтобы сохранить функциональность.

Последовательность монтажа изоляции:

1. Развернуть изоляцию, обернуть емкость без натягивания и надеть, учитывая отверстия в чехле для патрубков.
2. Плавно разгладить изоляцию ладонью, чтобы она приняла форму накопителя, и молния чехла могла быть свободно застегнута.
3. Плавно застегнуть замок молнии сверху вниз без применения силы.
4. Надеть пластиковые крышки на фланец и на верхнюю часть бака.
5. Наклеить заглушки из комплекта вокруг вырезов под подключение.

6. Требования к обслуживанию.

6.1 При возможности замерзания необходимо обеспечить бак защитой от замерзания или полностью слить воду из него.

7. Правила хранения, транспортирования и утилизации.

7.1 Емкостный водонагреватель должен храниться в закрытых помещениях в условиях, исключающих возможность воздействия солнечных лучей, влаги, резких колебаний температуры. Температура окружающего воздуха при хранении от 1°C до 40°C и относительной влажности воздуха не более 80% при 25°C.

7.2 Транспортирование водонагревателя допускается производить любым видом транспорта на любые расстояния. Транспортировку производить строго в вертикальном положении.

7.3 Изделие не содержит драг/металлов, вредных веществ и компонентов и подлежит утилизации после окончания срока эксплуатации.

7.4 В водонагревателе изоляция мягкая (съёмная). При непосредственном заносе бака на объект рекомендуется снимать мягкую изоляцию во избежание повреждения и упрощения процедуры заноса.

8. Гарантии изготовителя.

8.1 Изготовитель гарантирует нормальную работу емкостного водонагревателя. при условии соблюдения правил эксплуатации и хранения.

8.2 Гарантийный срок эксплуатации 24 месяца с даты ввода в эксплуатацию, но не более 27 месяцев с даты отгрузки со склада.

8.3 Изготовитель обязуется в течение гарантийного срока эксплуатации безвозмездно исправлять дефекты изделия или заменять его, если дефекты не возникли вследствие нарушения покупателем правил пользования изделием или его хранения. Гарантийный ремонт осуществляет предприятие-изготовитель или его представитель.

8.4 Изготовитель не принимает претензии за некомплектность и механические повреждения вертикального ёмкостного водонагревателя, несоблюдения требований настоящего паспорта, попадание вовнутрь посторонних предметов, веществ, жидкостей, наличия следов самостоятельной разборки, ремонта или доработок, стихийных бедствий, пожаров.

Производитель оставляет за собой право на внесение технических изменений.

9. Гарантия.

Наименование изделия.			
Артикул изделия.			
Заводской номер изделия (наклейка/штамп на корпусе). Заполняется при монтаже.			
Дистрибьютор/Дилер/Партнер.	Дата:	Подпись/расшифровка	М.П.
Отметка о продаже через розничную сеть.	Дата:	Подпись/расшифровка	М.П.
Отметка о вводе в эксплуатацию.	Дата:	Подпись/расшифровка	М.П.

Гарантийный срок на оборудование составляет 24 месяца с даты ввода в эксплуатацию, но не более 27 месяцев с даты продажи, указанной в накладной.

Условием предоставления гарантии является наличие товарной накладной на оборудование. При возникновении гарантийного случая покупатель предоставляет следующий перечень документов:

1. Акт в произвольной форме с описанием дефекта
2. Качественную фотографию места дефекта (2-3 ракурса).
3. Описание рабочих параметров системы (температура, давление, рабочая жидкость)
4. Накладную на оборудование
5. Настоящий гарантийный талон.

Регламент рассмотрения гарантийного случая.

Перечисленные выше документы направляются в адрес розничного продавца или официального Дистрибьютора/Дилера/Партнера компании ООО «Хух ЭНТЕК РУС» в зависимости от того, через какую организацию была произведена окончательная покупка оборудования. Процесс рассмотрения случая при необходимости участия ООО «Хух ЭНТЕК РУС» занимает не более 7 рабочих дней с момента:

1. Предоставления пакета документов и фотографий.
2. Поступления оборудования на склад ООО «Хух ЭНТЕК РУС» при невозможности оценить дефект по п.1.

Срок службы оборудования составляет не менее 15 лет непрерывной эксплуатации при условии соблюдения требований завода-изготовителя.