



ООО «Хух ЭНТЕК РУС»

117623, г. Москва

ул. Мелитопольская 2-я, д.4а, стр.40, оф.320

+7 (495) 249 04 59

Запрос на баки нестандартного исполнения

Компания:

Контактное лицо:

Телефон: _____

Объект строительства:

Номер запроса: _____

Дата заказа: _____

Подпись заказчика: _____ М.П.

Подпись/ФИО ответственного за обработку заказа сотрудника

«Хух ЭНТЕК РУС» _____



ООО «Хух ЭнТЕК РУС»

117623, г. Москва

ул. Мелитопольская 2-я, д.4а, стр.40, оф.320

+7 (495) 249 04 59

- **Предназначение:**

(Буферная ёмкость, бойлер гвс, бойлер под настенный котел, емкость из нержавеющей стали.)

- **Объём (max.5000л.):**

- **Рабочее давление емкости (от 3 бар до 16 бар):**

- **Рабочая температура в емкости (max 95° для буферных ёмкостей, max 50° для буферных емкостей систем холодоснабжения):**

- **Диаметр без изоляции (max 1600 мм):**

- **Высота без изоляции (max высота корпуса 3000мм):**

- **Выходы (НР до 2", фланцы до Ду 200):**

- **Контрольный фланец (DN 110/140/200/245 мм):**

- **Необходимость теплообменника и объемный расход в нем (м³/ч):**

- **Внутренняя поверхность (эмаль, оцинковка, без обработки...):**

- **Внешняя поверхность (грунтовка, оцинкованная, без обработки...):**

- **Необходимость установки ТЭН:**

- **Другие пожелания:**



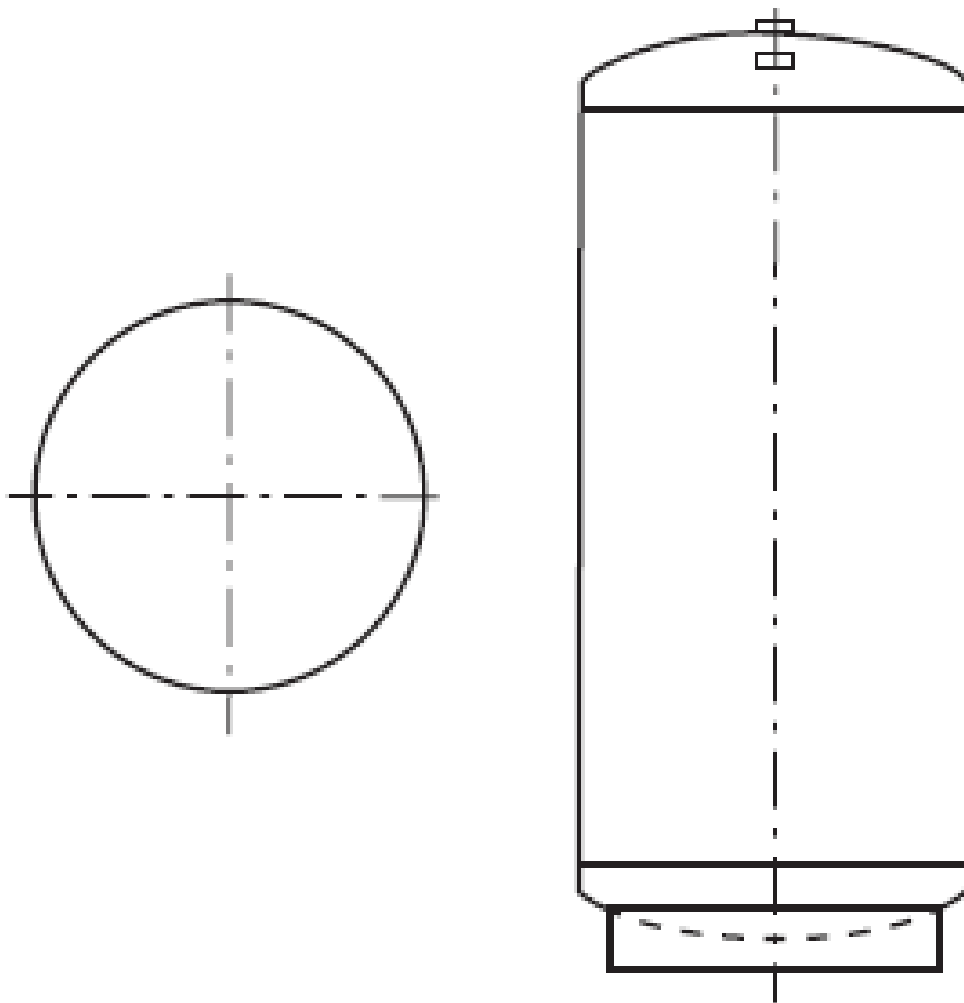
ООО «Хух ЭнТЕК РУС»

117623, г. Москва

ул. Мелитопольская 2-я, д.4а, стр.40, оф.320

+7 (495) 249 04 59

Просьба графически подробно описать необходимую конфигурацию емкости со всеми патрубками и необходимыми деталями.



Перевод (заполняется внешней службой Хух ЭнТЕК РУС)

Подпись/ФИО сотрудника внешней службы «Хух ЭнТЕК РУС» _____
