

## Гидравлический разделитель для систем мощностью до 85 кВт



Устройство для гидравлической развязки первичного и вторичного контуров в системах отопления и охлаждения, а также для удаления воздуха и шлама из системы.

Расход до 3 м<sup>3</sup>/ч (мощность 85 кВт при T=25°C)

Рабочая температура: до +120°C

Рабочее давление: до 6 бар

Рабочая среда: вода или смесь с содержанием гликоля до 50%

Автоматический воздухоотводчик для удаления воздуха

Сливной кран для удаления шлама

Теплоизоляция: блочная EPP

Присоединение контуров: ВР 1"

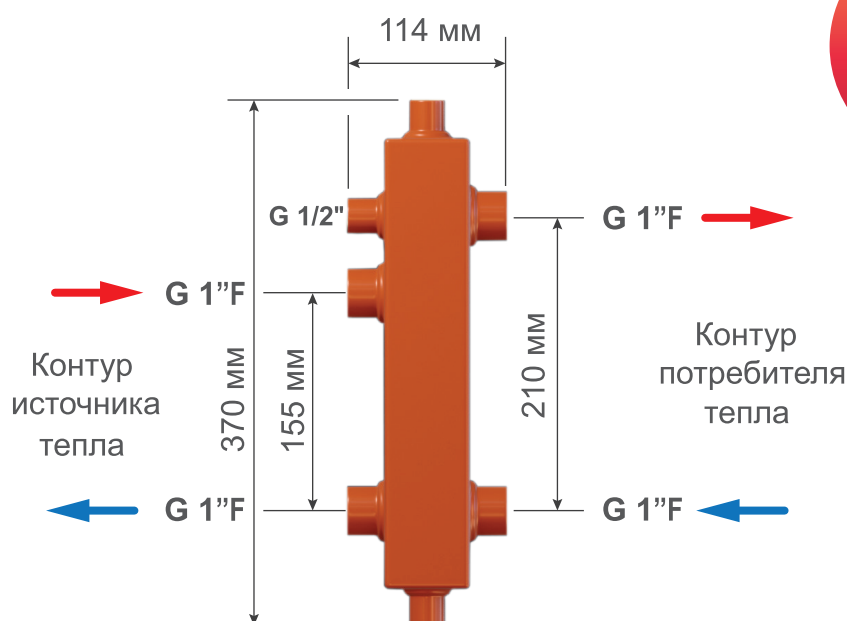
Патрубок датчика температуры: ВР 1/2"

Патрубок воздухоотводчика: ВР 1/2"

Патрубок крана для слива шлама: ВР 1/2"

Наименование	Артикул	Цена, Евро/ед.
Гидравлический разделитель 3м <sup>3</sup> /ч	106.01.025.02	149,00

### Габаритные и монтажные размеры



## Гидравлический разделитель для систем мощностью до 200 кВт



Устройство для гидравлической развязки первичного и вторичного контуров в системах отопления и охлаждения, а также для удаления воздуха и шлама из системы.

Расход до 7 м<sup>3</sup>/ч (мощность 200 кВт при T=25°C)  
 Рабочая температура: до +120°C  
 Рабочее давление: до 6 бар  
 Рабочая среда: вода или смесь с содержанием гликоля до 50%  
 Автоматический воздухоотводчик для удаления воздуха  
 Сливной кран для удаления шлама  
 Теплоизоляция: блочная EPP  
 Присоединение контуров: ВР 1 1/2"  
 Патрубок датчика температуры: ВР 1/2"  
 Патрубок воздухоотводчика: ВР 1/2"  
 Патрубок крана для слива шлама: ВР 1/2"

Наименование	Артикул	Цена, Евро/ед.
Гидравлический разделитель 7м <sup>3</sup> /ч	106.01.032.02	199,00

### Габаритные и монтажные размеры

