



## Термоэлектрические приводы Elotherm 30/230 и 30/24

С индикатором положения и накидной гайкой

Термоэлектрический привод Elotherm позволяет выполнять команды комнатного электронного термостата, открывая или закрывая термостатический клапан, на котором он установлен, и, таким образом, управляет работой системы отопления.

<b>Небольшая монтажная ширина</b>	составляет всего 37 мм, подходит для небольших расстояний между клапанами;
<b>Испытанное качество</b>	соответствие стандарту IEC 60730-2-14 подтверждено TÜV Рейнской области;
<b>Долговечность</b>	и надежность благодаря высококачественным материалам «Сделано в ЕС»;
<b>Высокий класс защиты</b>	IP 54, соответствие EN 60529 подтверждено TÜV Рейнской области;
<b>Энергоэффективность</b>	благодаря малому потреблению тока;
<b>Простой монтаж</b>	без использования приспособлений;
<b>Индивидуальный логотип</b>	и упаковка с этикетками, штрих кодом, номером артикула товара и пр.



Тип	Описание	Артикул
Elotherm 30/230	Термоэлектрический привод, 230 В переменного тока, М30*1,5 мм	80-05001
Elotherm 30/24	Термоэлектрический привод, 24 В переменного тока, М30*1,5 мм	80-05002

ДОПОЛНИТЕЛЬНО ЕСТЬ В ПРОДАЖЕ  
ДРУГИЕ ЦВЕТА И С ПРОВОДОМ  
РАЗЛИЧНОЙ ДЛИНЫ  
-НЕ СОДЕРЖИТ ГАЛОГЕНОВ-



## Термоэлектрические приводы Elotherm 30/230 и 30/24

Знак качества «Сделано в Европе»

В продаже имеются модели на 230 В, 24 В и 120 В

Усилие управления 100 Н

Ход штока 4 мм

Индикация положения хорошо видна в диапазоне 360°

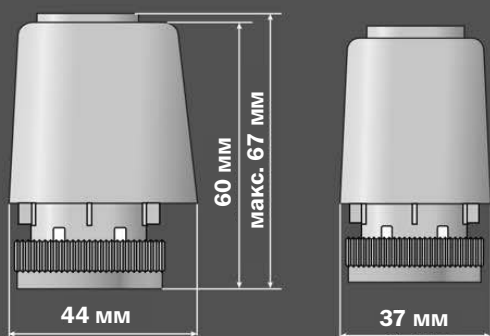
Закрит в обесточенном состоянии «NC»

Монтажная ширина 37 мм

M30\*1,5 мм и M28\* 1,5 мм, а также резьба под различные адаптеры

Бесшумный

Соединительный провод 2\*0,75 мм<sup>2</sup> (стандарт)



Исполнение	Нормально закрытый (закрит в обесточенном состоянии)
Напряжение	230 В переменного тока +10 %...-10 % (50-60 Гц), 24 В переменного/постоянного тока +20 %...-10 % (0-60 Гц)
Рабочая мощность	2 Вт
Пусковой ток	300 мА при 230 В, 470 мА при 24 В
Рабочий ток	8 мА при 230 В, 85 мА при 24 В
Время закрытия и открытия	ок. 170 с
Ход штока	4 мм
Усилие управления	100 Н
Температура рабочей среды	макс. 100 °С
Температура хранения	от -25 °С до +60 °С
Окружающая температура	макс. 60 °С
Степень защиты / класс защиты	IP 54
Степень загрязнения	II
Соответствие нормам качества и безопасности ЕС	EN 60730
Тип провода	ПВХ, 2x0,75 мм, длина 0,8 м, RAL 7035
Адаптация к клапану	M30x1,5, M28x1,5 / различные адаптеры
Материал корпуса	ПЭ
Цвет корпуса	RAL 7035
Категория защиты от перенапряжений	II
Устойчивость к перенапряжениям	мин. 2500 В по EN 60730-1
Испытание твердости	90 °С
Испытание твердости вдавливанием шарика	