



**ООО «Хух ЭнТЕК РУС»**

117623, г. Москва

ул. Мелитопольская 2-я, д.4а, стр.40, оф.320

+7 (495) 249 04 59

## **Буферная емкость PSX-GWT Объём 500-2000 л**

## **Технический паспорт**

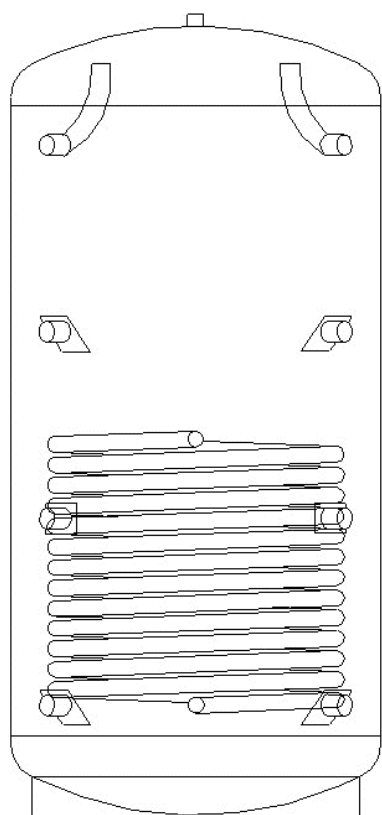


**Буферные емкости для отопительных систем с  
гладкотрубным теплообменником.**

## 1. Назначение изделия.

**1.1** Вертикальные буферные ёмкости **PSX-GWT** предназначены для накопления тепловой энергии в виде горячей воды в сочетании с несколькими контурами, которыми могут служить: системы солнечных батарей, тепловые насосы, водогрейные котлы, системы централизованного отопления и теплоснабжения.

**1.2** Вертикальные буферные ёмкости рассчитаны на продолжительную работу без надзора при соблюдении правил монтажа и эксплуатации, изложенных в настоящем документе.



A4

A3

VL

A2

RL, A1

### Особенности модели:

- Накопитель изготовлен из стали S235JR с гладкотрубным теплообменником большой площади.
- Внутренняя поверхность – обработка отсутствует. Наружная поверхность – грунтовка.
- Варьирование местоположения температурного датчика с помощью прижимной планки.
- Все патрубки: внутренняя трубная резьба.
- Съёмная изоляция на основе мягкого пенополиуретана толщиной 80 мм, 100 мм – от 800 л. Не содержит фторхлоруглеводород.
- Юстированные ножки в комплекте. (до 1000 л)

### Обозначение подключений:

- A1** - пара патрубков первого контура  
**A2** - пара патрубков второго контура  
**A3** - пара патрубков третьего контура  
**A4** - пара патрубков четвертого контура

Тип накопителя	PSX-GWT 500	PSX-GWT 800	PSX-GWT 850	PSX-GWT 1000	PSX-GWT 1100	PSX-GWT 1500	PSX-GWT 2000
Артикул (С изоляцией RAL 9006)	18503						
Артикул (Без изоляции)		16435	17713	16440	17717	16445	18334
Артикул (Изоляция RAL 9006)		16451	17733	16452	17732	16453	18339
Артикул (Изоляция RAL 9010, 2002, 5015)	По запросу						

## 2. Технические характеристики.

Тип накопителя		PSX-GWT 500	PSX-GWT 800	PSX-GWT 850	PSX-GWT 1000	PSX-GWT 1100	PSX-GWT 1500	PSX-GWT 2000
Емкость	л	500	800	850	1000	1100	1500	2000
Диаметр без изоляции	мм	650	790	790	790	850	1000	1100
Диаметр с изоляцией	мм	810	990	990	990	1050	1200	1300
Изоляция	мм	80	100					
Высота с изоляцией	мм	1700	1802	1970	2202	2160	2130	2410
Высота по диагонали	мм	1710	1780	1990	2180	2165	2150	2450
Площадь теплообменника	м <sup>2</sup>	2,5	2,5	2,5	3,2	3,2	4,25	4,25
Макс. температура в емкости	°С	95						
Макс. давление в емкости	бар	3						
Макс. температура в теплообменнике	°С	110						
Макс. давление в теплообменнике	бар	16						
Резьба теплообменника, НР	дюйм	G1						
Внутренняя резьба А1, А2, А3, А4	дюйм	Rp 1 1/2						
Подключение ТЭН		Невозможно						
Подключение датчика		Прижимная планка						
Подключение термометра		Невозможно						
Воздушный клапан, ВР	дюйм	Rp 1 1/4						
<b>Высота от уровня пола до:</b>								
А1, RL	мм	245	246	263	246	285	320	365
А2	мм	645	646	718	786	790	786	905
VL	мм	870	816	833	946	985	1020	1065
А3	мм	1045	1046	1173	1326	1295	1253	1445
А4	мм	1405	1446	1633	1866	1805	1720	1985
Вес	кг	120	183	192	202	226	281	343

### 3. Комплект поставки.

Буферная емкость поставляется собранной, без упаковки.

№	Наименование	Ед. измерения	Количество
1	Буферная емкость PSX-GWT	шт	1
2	Съемная изоляция	шт	1
3	Паспорт	шт	1

### 4. Устройство и работа.

**4.1** Вертикальная буферная ёмкость PSX-GWT представляет собой бак с 4мя парами патрубков, для подключения теплоносителя. Служит для накопления тепловой энергии. Максимальное давление 3 бар, температура 95°C. Нагрев воды в баке также может осуществляться с помощью отдельного контура отопления через теплообменник, например, от солнечного коллектора.

**4.2** Вода с различными температурными графиками поступает в бак через патрубки. При этом, для правильного функционирования, важно чтобы теплоносители с низкотемпературными графиками подходили через нижние патрубки и с повышением высоты не понижался температурный график входящих контуров. Вследствие этого происходит температурное разделение сред. Благодаря объёму бака, в нём накапливается большое количество горячей воды. При начале усиленного разбора, аккумулированное тепло из ёмкости начинает поступать в систему. Разбор накапливаемого тепла должен происходить через верхние патрубки.

**4.3** Стальной водонагреватель выполнен с внутренним эмалевым покрытием, благодаря которому достигается высокая коррозионная стойкость.

### 5. Размещение и монтаж.

**5.1** Буферные емкости можно устанавливать только в помещениях с положительной температурой. Монтаж и запуск в эксплуатацию должен быть осуществлен специализированной фирмой. После первого запуска буферной емкости – проверить ее наутечку в местах соединений. В качестве теплоносителя в теплообменнике применять воду, антифриз, но не пар.

**5.2** Емкость установить на ровную поверхность, регулировку произвести с помощью ножек.

**5.3** Монтаж изоляции:

Изоляция подвержена действию окружающих температур. Запрещается производить монтаж при температуре ниже 20°C в помещении. При монтаже в холодном помещении требуется нагреть изоляцию строительным феном до 20-25°C. При монтаже и перед выполнением подключений трубопровода к накопителю необходимо надеть изоляцию.

## Последовательность монтажа изоляции:

1. Развернуть изоляцию, обернуть емкость без натягивания и надеть, учитывая отверстия в чехле для патрубков.
2. Плавно разгладить изоляцию ладонью, чтобы она приняла форму накопителя, и молния чехла могла быть свободно застегнута.
3. Плавно застегнуть замок молнии сверху вниз без применения силы.
4. Надеть пластиковые крышки на фланец и на верхнюю часть бака.
5. Наклеить заглушки из комплекта вокруг вырезов под подключение.

## **6. Требования к обслуживанию.**

**6.1** При возможности замерзания необходимо обеспечить бак защитой от замерзания или полностью слить воду из него.

## **7. Правила хранения, транспортирования и утилизации.**

**7.1** Вертикальная буферная емкость должна храниться в закрытых помещениях в условиях, исключающих возможность воздействия солнечных лучей, влаги, резких колебаний температуры. Температура окружающего воздуха при хранении от 1°C до 40°C и относительной влажности воздуха не более 80% при 25°C.

**7.2** Транспортирование вертикальной буферной емкости допускается производить любым видом транспорта на любые расстояния. Транспортировку производить строго в вертикальном положении.

**7.3** Изделие не содержит драг/металлов, вредных веществ и компонентов и подлежит утилизации после окончания срока эксплуатации.

**7.4** В баке изоляция мягкая (съемная). При непосредственном заносе бака на объект рекомендуется снимать мягкую изоляцию во избежание повреждения и упрощения процедуры заноса.

## **8. Гарантии изготовителя.**

**8.1** Изготовитель гарантирует нормальную работу вертикального емкостного водонагревателя при условии соблюдения правил эксплуатации и хранения.

**8.2** Гарантийный срок эксплуатации 24 месяца с даты ввода в эксплуатацию, но не более 27 месяцев с даты отгрузки со склада.

**8.3** Изготовитель обязуется в течение гарантийного срока эксплуатации безвозмездно исправлять дефекты изделия или заменять его, если дефекты не возникли вследствие нарушения покупателем правил пользования изделием или его хранения. Гарантийный ремонт осуществляет предприятие-изготовитель или его представитель.

**8.4** Изготовитель не принимает претензии за некомплектность и механические повреждения вертикального емкостного водонагревателя, несоблюдения требований настоящего паспорта, попадание вовнутрь посторонних предметов, веществ, жидкостей, наличия следов самостоятельной разборки, ремонта или доработок, стихийных бедствий, пожаров.

Производитель оставляет за собой право на внесение технических изменений.

## 9. Гарантия.

Наименование изделия.			
Артикул изделия.			
Заводской номер изделия (наклейка/штамп на корпусе). Заполняется при монтаже.			
Дистрибьютор/Дилер/Партнер.	Дата:	Подпись/расшифровка	М.П.
Отметка о продаже через розничную сеть.	Дата:	Подпись/расшифровка	М.П.
Отметка о вводе в эксплуатацию.	Дата:	Подпись/расшифровка	М.П.

**Гарантийный срок на оборудование составляет 24 месяца с даты ввода в эксплуатацию, но не более 27 месяцев с даты продажи, указанной в накладной.**

Условием предоставления гарантии является наличие товарной накладной на оборудование. При возникновении гарантийного случая покупатель предоставляет следующий перечень документов:

1. Акт в произвольной форме с описанием дефекта
2. Качественную фотографию места дефекта (2-3 ракурса).
3. Описание рабочих параметров системы (температура, давление, рабочая жидкость)
4. Накладную на оборудование
5. Настоящий гарантийный талон.

### **Регламент рассмотрения гарантийного случая.**

Перечисленные выше документы направляются в адрес розничного продавца или официального Дистрибьютора/Дилера/Партнера компании ООО «Хух ЭНТЕК РУС» в зависимости от того, через какую организацию была произведена окончательная покупка оборудования. Процесс рассмотрения случая при необходимости участия ООО «Хух ЭНТЕК РУС» занимает не более 7 рабочих дней с момента:

1. Предоставления пакета документов и фотографий.
2. Поступления оборудования на склад ООО «Хух ЭНТЕК РУС» при невозможности оценить дефект по п.1.

Срок службы оборудования составляет не менее 15 лет непрерывной эксплуатации при условии соблюдения требований завода-изготовителя.