



 Класс энергоэффективности

 совместимо с VARIO S

 сертифицировано SVGW

Почувствовать качество  
Водонагреватели  
для бытовой воды  
**EBS-PU**

Преимущества, которые Вас убедят

- » оптимальное соотношение цены-качества
- » Пригодно для питьевой воды благодаря проверенному покрытию
- » 120-500 литров
- » 50мм ПУ-твердопенная изоляция



Изготовлено в Германии в соответствии  
с немецким стандартом AD 2000, DIN 4753

Расширенная гарантия - 8 лет!

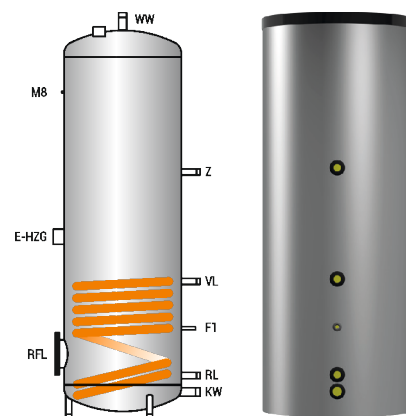
*...Сохранять тепло с умом!*



# Водонагреватели для бытовой воды EBS-PU



- Изоляция из пенополиуретана толщиной 50мм, в соответствии с DIN 4753,ч.8.
- Внешнее покрытие из ПВХ серебристого цвета (RAL 9006).
- Термометр и юстировочные ножки в комплекте.
- Возможен монтаж дополнительного электронагревателя (E-HZG).
- Все наружные резьбовые соединения с плоским уплотнением.
- Магнийевый антикоррозионный анод 1<sup>1/4"</sup>, в соответствии с DIN 4753, часть 6.
- Контрольное отверстие 180 x 110 x 150 (RFL).



**VARIO S** **VARIO S**

Тип водонагревателя EBS-PU	120	150	200	300	400	500
Объем [л]	120	150	200	300	400	500
Диаметр без изоляции [мм]	500*	500*	500*	500*	600*	600*
Диаметр с изоляцией [мм]	600	600	600	600	700	700
Толщина изоляции [мм]	50*	50*	50*	50*	50*	50*
Высота с изоляцией [мм]	814	969	1232	1697	1660	1783
Установочные размеры [мм]	1011	1140	1370	1800	1800	1970
Поверхность нагрева [м²]	0,6	0,7	0,9	1,2	1,5	1,8
Объем воды в теплообменнике [л]	3,8	4,4	5,7	7,5	9,4	11,3
Объемный расход в теплообменнике [м³/ч]	0,8	1,0	1,2	1,6	2,0	2,4
Потеря давления в теплообменнике [мбар]	30	50	70	90	120	250
Коэффициент мощности в соответствии с DIN 4708	1,7	2,1	3,6	8	11	14
Эксплуатационная мощность [л/ч]	460	580	710	970	1180	1400
Макс. t / макс. p в системе питьевой [°C/бар]	95 / 10	95 / 10	95 / 10	95 / 10	95 / 10	95 / 10
Макс. t / макс. p в системе отопления [°C/бар]	160 / 25	160 / 25	160 / 25	160 / 25	160 / 25	160 / 25
Наружная резьба трубопровода холодной / горячей воды (KW/WW) [дюймы]	G 1"	G 1"	G 1"	G 1"	G 1"	G 1"
Наружная резьба циркуляционного трубопровода (Z) [дюймы]	G ¾"	G ¾"	G ¾"	G ¾"	G ¾"	G ¾"
Наружная резьба теплообменников (VL/RL) [дюймы]	G ¾"	G ¾"	G ¾"	G ¾"	G ¾"	G ¾"
Система электроотопления (E-HZG) [дюймы]	G 1½"	G 1½"	G 1½"	G 1½"	G 1½"	G 1½"
Номинальный диаметр контрольного фланца (RFL) [дюймы]	DN 110	DN 110	DN 110	DN 110	DN 110	DN 110
Подключение датчика (F1, F2)	Гильза, внутренний диаметр 9 мм					
Подключение термометра	Опционально M8					
* - изоляция несъемная.						
<b>Размеры от уровня пола</b>						
KW [мм]	110	110	110	110	127	128
RL 1 [мм]	180	180	180	180	205	205
VL 1 [мм]	450	520	630	580	635	685
Z [мм]	520	660	780	1045	1065	1125
WW [мм]	Для всех накопителей: сверху					
E-HZG [мм]	520	600	800	770	770	920
Вес [кг]	59	66	73	94	151	196
<b>Цена с изоляцией [€ / шт.]</b>	<b>759</b>	<b>799</b>	<b>899</b>	<b>1099</b>	<b>1299</b>	<b>1499</b>
<b>Артикул</b>						
Накопитель с серебристой изоляцией (RAL 9006)	14300	15280	14597	14596	15186	14599