



## Бойлеры, буферные и специальные емкости



Энергосберегающие решения





Уважаемые партнёры!

“Huch EnTEC” - это международная производственная компания, главный офис которой расположен в городе Нойруппин ( Бранденбург, Германия).

Более 85 лет мы производим бойлерное и теплотехническое оборудование и реализуем его на внутреннем и международном рынках. Наша продукция широко применяется в различных системах теплоснабжения и служит задачам энергосбережения.

Продукция компании “Huch EnTEC” отвечает высоким требованиям немецкого качества, соответствует действующим международным стандартам и сервису, ориентированному на индивидуальный подход к Заказчику. Основные принципы нашей компании: “целенаправленное сотрудничество всего персонала” и “индивидуальный подход к клиенту”.

Мы будем рады реализовать с вами совместные проекты.

Томас Хух и международная команда Huch EnTEC,

Mit freundlichen Grüßen

Thomas Huch  
Geschäftsführer



# БОЙЛЕРЫ ГВС И БУФЕРНЫЕ ЁМКОСТИ

## Область применения:

Водонагреватели косвенного нагрева, объёмом от 120 литров, предназначенные для приготовления горячей санитарной воды, и буферные теплоаккумулирующие ёмкости, объёмом от 200 литров, предназначенные для накопления тепловой энергии от одного или нескольких источников тепла с разными температурными потенциалами, изготовленные в соответствии с немецкими нормами и стандартами.

## Описание:

- 100% покрытие эмалью водопроводного тракта ёмкостных водонагревателей (включая сварные швы и внутреннюю поверхность патрубков).
- Энергоэффективная съёмная флизелиновая негорючая изоляция, толщиной 80/100мм, (в соответствии с DIN 4753, часть 8), минимизирующая тепловые потери.
- Магниевый анод в комплекте (опционально - титановый анод от постоянного источника тока).
- Гладкотрубные теплообменники, используемые в бойлерах ГВС типа SSH/HLS-plus, обладают большей площадью теплопередающей поверхности по сравнению с классическими моделями, что позволяет получать высокие параметры ГВС от источника с низким тепловым потенциалом (например, теплового насоса).
- Большой ассортимент принадлежностей (ТЭНы, встраиваемые теплообменники, термометры).
- Комплектация ревизионным фланцем.



# Водонагреватели для бытовой воды

## Водонагреватели для бытовой воды TBS-BASIC и TBS-PRO

### Описание:

Ёмкость из чёрной стали S235JR со змеевиком косвенного нагрева, покрытая изнутри высококачественной стеклоэмалью (в соответствии со стандартом DIN 4753-3), и предназначенная для приготовления горячей воды. Водонагреватель производится в двух вариантах (BASIC и PRO), различающихся объёмом, материалом и цветом внешнего декоративного кожуха.

Водонагреватели TBS-BASIC доступны в объёмах от 100 л до 500 л, водонагреватели TBS-PRO доступны в объёмах от 800 л до 3000 л.

Водонагреватели оборудованы защитным магниевым анодом (в соответствии со стандартом DIN 4753-3).

Водонагреватели оборудованы термометром (диапазон измеряемых температур 0°C -- 120°C).

Водонагреватели оборудованы фланцем N3 для ревизии и очистки, и двумя гильзами для датчиков температуры.

Возможна установка ТЭНа в отверстие патрубка N2 (опционально).

<b>Объём ёмкости</b>	100 л -- 3000 л
<b>Мощность</b>	5 кВт -- 237 кВт
<b>Максимальная рабочая температура</b>	90°C
<b>Рабочее давление ёмкости TBS-BASIC</b>	10 бар
<b>TBS-PRO</b>	10 бар
<b>Теплоизоляция</b> (в соответствии со Стандартом Энергоэффективности EN 15332)	
100 л - 500 л	Вспенённый водой пенополиуретан (42 кг/м <sup>3</sup> )
800 л - 1000 л	Вспенённый водой пенополиуретан (42 кг/м <sup>3</sup> ) (опционально)
800 л - 3000 л	Мягкая полиуретановая (18 кг/м <sup>3</sup> )
800 л - 3000 л	Мягкая негорючая полиуретановая (26 кг/м <sup>3</sup> ) (опционально)

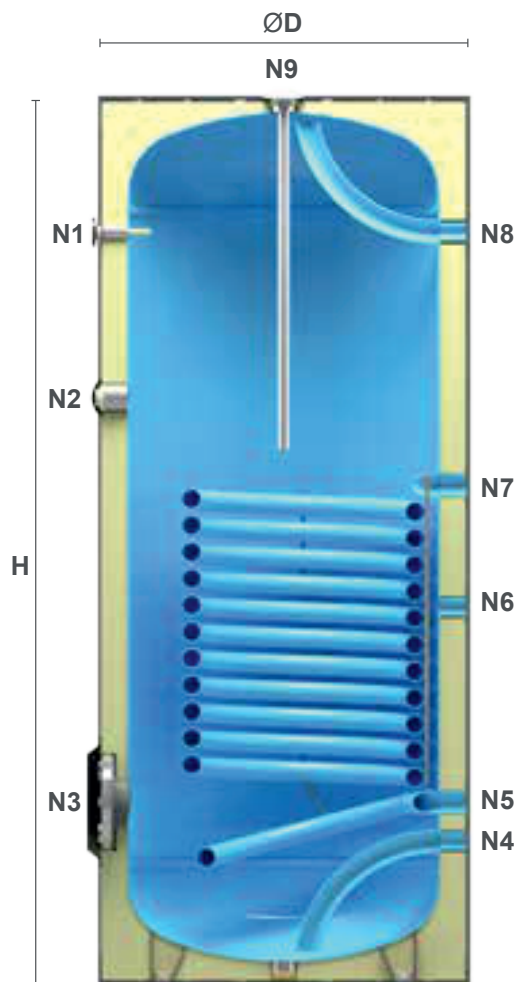


### Внешний декоративный кожух (многослойный)

100 л -- 500 л TBS-BASIC	Мягкий IXPE кожух (тёмно-серый цвет)/ ПЭ пена/ABS пластик
800 л -- 3000 л TBS-PRO	Искусственная кожа (серебристо-серый цвет)/ ПЭ пена/ABS пластик

Тип водонагревателя TBS-BASIC	100	160	200	300	500
Объём [л]	100	160	200	300	500
Диаметр без изоляции (изоляция несъёмная) [мм]	390	490	490	600	650
Диаметр с изоляцией [мм]	490	590	590	700	750
Тип изоляции / толщина изоляции (несъёмной) [мм]	PU / 50	PU / 50	PU / 50	PU / 50	PU / 50
Высота с изоляцией H [мм]	1080	1125	1320	1210	1800
Установочные размеры [мм]	1205	1290	1465	1420	1970
Поверхность нагрева теплообменника [м <sup>2</sup> ]	0,53	0,63	0,66	1,0	1,5
Диаметр теплообменника [дм]	1	1 1/4	1 1/4	1 1/4	1 1/4
Удельные теплотери изоляции [кВт*ч/D]	1,28	1,51	1,78	2,03	2,77
Вес [кг]	69	91	109	123	194
<b>Подключения</b>					
Подключение термометра / датчика температуры N1 [дюймы]	1/2	1/2	1/2	1/2	1/2
Патрубок для ТЭНа N2 (E-HZG) [дюймы]	1 1/2	1 1/2	1 1/2	1 1/2	1 1/2
Фланец для очистки и ревизии N3 [дюймы]	4	4	4	4	4
Трубопровод холодной воды N4 [дюймы]	3/4	3/4	3/4	1	1
Трубопровод горячей воды N8 [дюймы]	3/4	3/4	3/4	1	1
Трубопровод рециркуляции N6 [дюймы]	3/4	3/4	3/4	1	1
Наружная резьба теплообменника N5, N7 [дюймы]	1	1 1/4	1 1/4	1 1/4	1 1/4
Подключение магниевого анода N9 [дюймы]	1 1/4	1 1/4	1 1/4	1 1/4	1 1/4
<b>Цена с изоляцией [€ / шт.]</b>	<b>409</b>	<b>499</b>	<b>539</b>	<b>669</b>	<b>899</b>
<b>Артикул</b>					
<b>Водонагреватель TBS-BASIC с серебристо-серой изоляцией</b>	10100	10160	10200	10300	10500

## Внешний вид TBS-BASIC



Бойлеры горячего водоснабжения и буферные ёмкости

## Внешний вид, сечение, и обозначение патрубков водонагревателей TBS-BASIC и TBS-PRO

Тип водонагревателя TBS-PRO	800	1000	1500	2000	2500	3000
Объём [л]	800	1000	1500	2000	2500	3000
Диаметр без изоляции [мм]	740	840	920	1060	1300	1300
Диаметр с изоляцией [мм]	900	1000	1120	1260	1460	1460
Тип изоляции / толщина изоляции [мм]	SP / 80	SP / 80	SP / 100	SP / 100	SP / 80	SP / 80
Высота с изоляцией <b>H</b> [мм]	2100	2070	2300	2230	2200	2560
Установочные размеры [мм]	2305	2320	2580	2580	2660	3020
Поверхность нагрева теплообменника [м <sup>2</sup> ]	2,92	2,92	3,66	4,59	6,21	7,12
Диаметр теплообменника [дм]	1 1/4	1 1/4	1 1/4	1 1/4	1 1/2	1 1/2
Удельные теплотери изоляции [кВт*ч/D]	3,94	4,62	--	--	--	--
Вес [кг]	261	283	380	594	717	840
<b>Подключения</b>						
Подключение термометра / датчика температуры <b>N1</b> [дюймы]	1/2	1/2	1/2	1/2	1/2	1/2
Патрубок для ТЭНа <b>N2</b> (E-HZG) [дюймы]	2	2	2	2	2	2
Фланец для очистки и ревизии <b>N3</b> [дюймы]	5	5	5	5	5	5
Трубопровод холодной воды <b>N4</b> [дюймы]	1 1/4	1 1/4	1 1/4	1 1/4	1 1/2	1 1/2
Трубопровод горячей воды <b>N8</b> [дюймы]	1 1/4	1 1/4	1 1/4	1 1/4	1 1/2	1 1/2
Трубопровод рециркуляции <b>N6</b> [дюймы]	1 1/4	1 1/4	1 1/4	1 1/4	1 1/2	1 1/2
Наружная резьба теплообменника <b>N5, N7</b> [дюймы]	1 1/4	1 1/4	1 1/4	1 1/4	1 1/2	1 1/2
Подключение магниевого анода <b>N9</b> [дюймы]	1 1/4	1 1/4	1 1/4	1 1/4	1 1/4	1 1/4
<b>Цена с изоляцией [€ / шт.]</b>	<b>1645</b>	<b>1837</b>	<b>2486</b>	<b>3078</b>	<b>4310</b>	<b>4877</b>
<b>Артикул</b>						
<b>Водонагреватель TBS-PRO с тёмно-серой изоляцией</b>	20800	21000	21500	22000	22500	23000

## Технические характеристики водонагревателей TBS-BASIC и TBS-PRO

Рабочие параметры водонагревателей TBS-BASIC (до 500л) и TBS-PRO (свыше 500л) при $\Delta T=20^{\circ}\text{C}$ в контуре змеевика														
Ёмкость TBS		100 л	160 л	200 л	300 л	400 л	500 л	800 л	1000 л	1500 л	2000 л	2500 л	3000 л	
10/45°C	90/70°C	кВт	21,5	29,1	45,4	45,4	55,8	75,6	111,1	111,1	141,9	180,3	236,1	272,1
		ГВС, л/ч	529	714	1114	1114	1372	1857	2729	2729	3486	4429	5801	6687
		м <sup>3</sup> /ч	1	1,3	2	2	2,5	3,3	4,9	4,9	6,3	8	10,4	12
		м.в.ст.	0,08	0,05	0,14	0,14	0,22	0,53	1,41	1,41	2,9	5,79	5,26	8,24
	80/60°C	кВт	14,5	19,4	31,1	31,1	38,4	53,5	77,9	77,9	100	127,9	167,5	193,1
		ГВС, л/ч	357	477	763	763	943	1315	1915	1915	2458	3143	4115	4744
		м <sup>3</sup> /ч	0,6	0,9	1,4	1,4	1,7	2,4	3,4	3,4	4,4	5,6	7,4	8,5
		м.в.ст.	0,02	0,02	0,07	0,07	0,13	0,29	0,73	0,73	1,58	3,03	2,84	4,26
	70/50°C	кВт	9,1	12,1	19,8	19,8	25,2	34,9	52,3	52,3	67,5	88,4	115,1	133,7
		ГВС, л/ч	223	297	486	486	620	857	1286	1286	1657	2172	2829	3286
		м <sup>3</sup> /ч	0,4	0,5	0,9	0,9	1,1	1,5	2,3	2,3	3	3,9	5	5,8
		м.в.ст.	0,01	0,01	0,03	0,03	0,06	0,15	0,37	0,37	0,77	1,54	1,43	2,19
10/60°C	90/70°C	кВт	16,3	23,3	36,1	36,1	45,4	62,8	90,7	90,7	116,3	150	195,4	225,6
		ГВС, л/ч	280	400	620	620	780	1080	1560	1560	2000	2580	3361	3881
		м <sup>3</sup> /ч	0,7	1	1,6	1,6	2	2,8	4	4	5,1	6,6	8,6	10
		м.в.ст.	0,03	0,02	0,1	0,1	0,17	0,37	0,98	0,98	1,98	3,96	3,72	5,73
	80/60°C	кВт	10,4	13,8	22,1	22,1	28,5	39,5	59,3	59,3	75,6	97,7	127,9	148,9
		ГВС, л/ч	178	238	380	380	490	680	1020	1020	1300	1680	2200	2560
		м <sup>3</sup> /ч	0,5	0,6	1	1	1,3	1,7	2,6	2,6	3,3	4,3	5,6	6,5
		м.в.ст.	0,01	0,01	0,03	0,03	0,07	0,17	0,4	0,4	0,91	1,76	1,75	2,61
	70/50°C	кВт	5,1	6,4	11	11	14	20,9	32,9	32,9	43	55,8	73,3	86,1
		ГВС, л/ч	88	110	190	190	240	360	566	566	740	960	1260	1480
		м <sup>3</sup> /ч	0,2	0,3	0,5	0,5	0,6	0,9	1,4	1,4	1,9	2,4	3,2	3,8
		м.в.ст.	0,01	0,01	0,01	0,01	0,01	0,04	0,19	0,19	0,36	0,62	0,67	0,88
Рабочие параметры в системе с тепловым насосом при $\Delta T=5^{\circ}\text{C}$ в контуре змеевика														
10/45°C	55/50°C	кВт <sub>1</sub>	5,8	7,8	12	12	14,8	20,5	29,1	29,1	37,2	40,1	53,5	53,5
		ГВС, л/ч	146	195	300	300	370	513	729	729	933	1006	1341	1341
		м <sup>3</sup> /ч	1	1,4	2,1	2,1	2,6	3,6	5,1	5,1	6,5	7	9,3	9,3
		м.в.ст.	0,06	0,05	0,14	0,14	0,22	0,61	1,58	1,58	3,16	4,62	4,47	5,12

Пример: Для работы с тепловым насосом с номинальной тепловой мощностью 12 кВт рекомендуется использовать водонагреватель TBS-BASIC минимального объёма 200 л.

### Условные обозначения:

**кВт** - Максимальная тепловая мощность змеевика при различных рабочих температурах.

**кВт<sub>1</sub>** - Максимальная номинальная мощность теплового насоса (+7°C внешняя среда -35°C температура воды).

**ГВС, л/ч** - Производительность водонагревателя по горячей воде при различных параметрах ГВС.

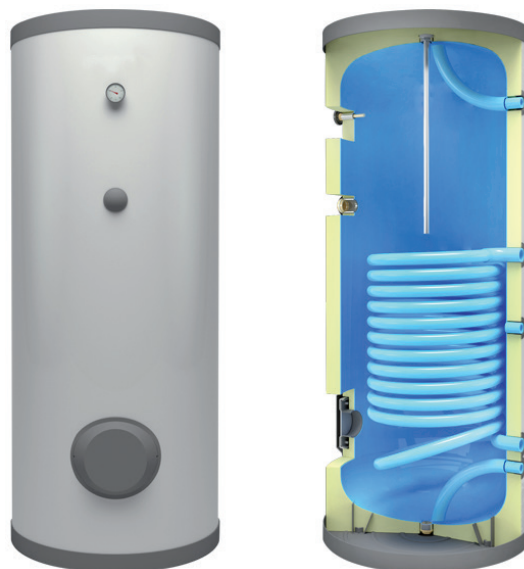
**м<sup>3</sup>/ч** - Необходимый объёмный расход в контуре змеевика для достижения указанных **кВт** и **ГВС, л/ч**.

**м.в.ст.** - Потеря давления в контуре змеевика (метры водяного столба).

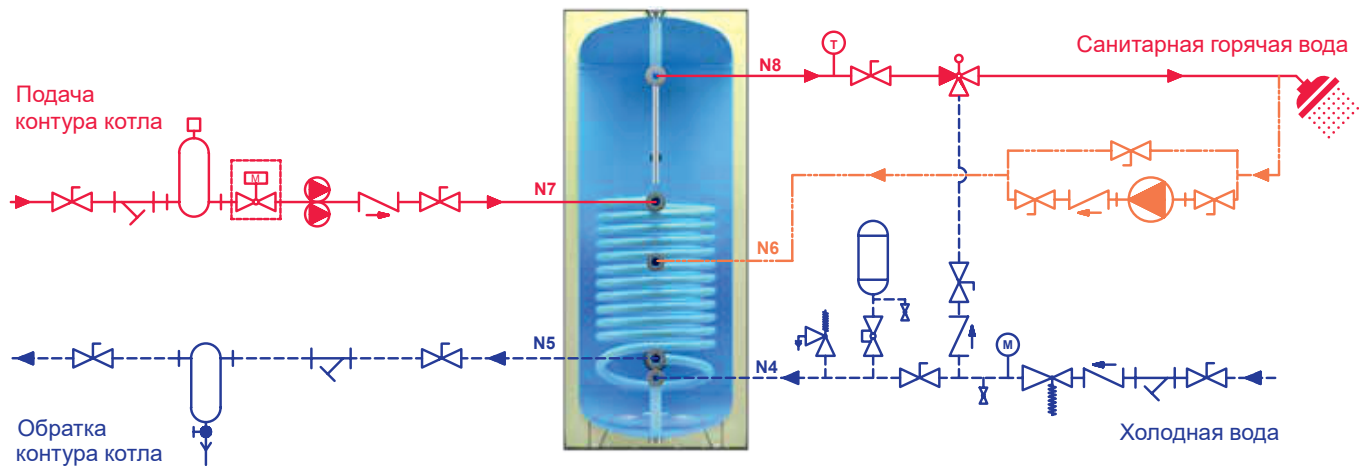
Водонагреватель TBS-BASIC объёмом 400 л доступен по запросу.



**Внешний вид и сечение водонагревателей TBS-PRO**



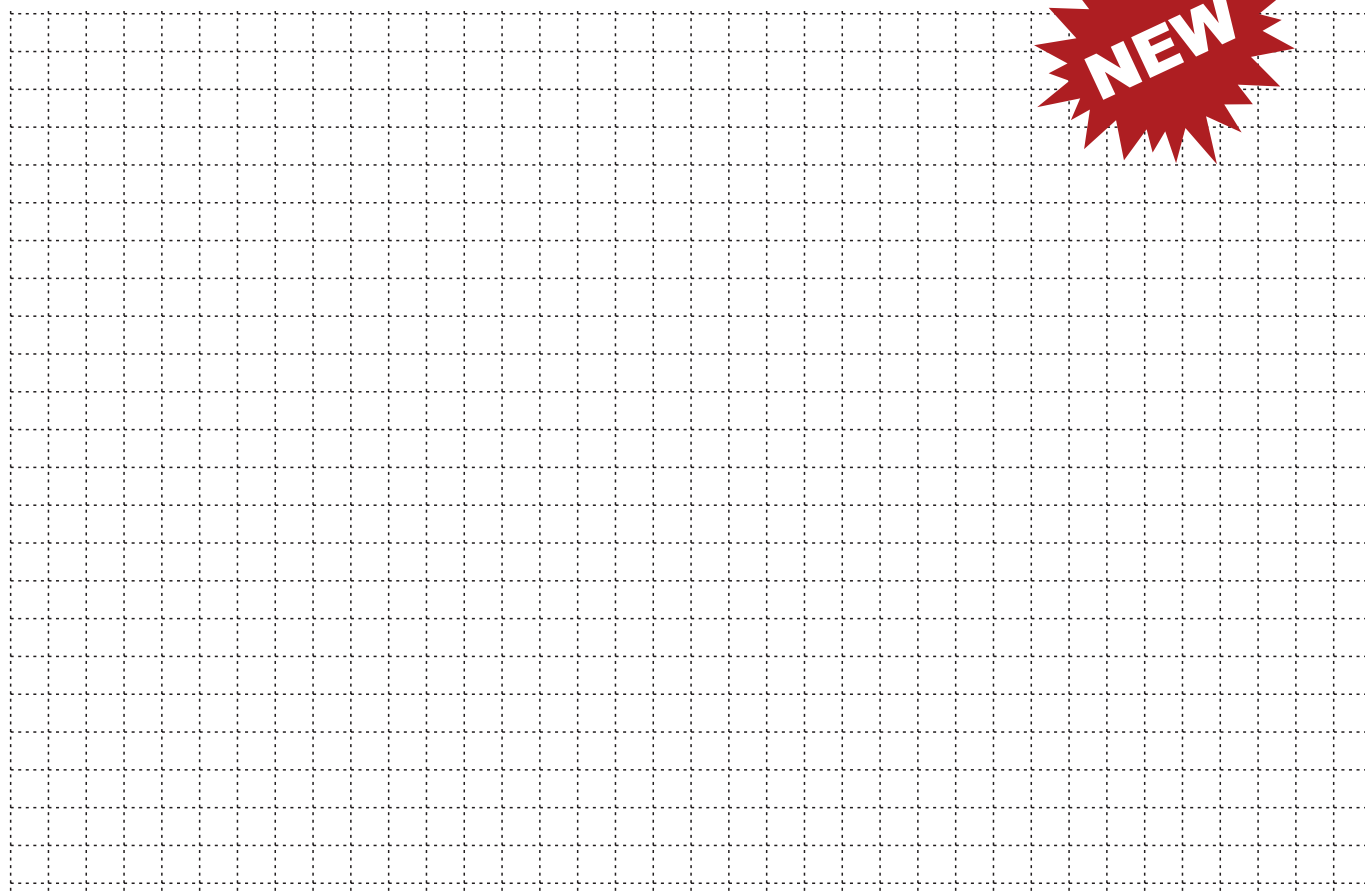
**Схема обвязки водонагревателей TBS-BASIC и TBS-PRO**



**Условные обозначения:**

	Шаровый кран		Группа безопасности		Обратный клапан		Предохранит. клапан		Шаровый кран		Насос		Сепаратор шлама и грязи
	Мембранный расширит. бак		Манометр		Сепаратор воздуха		Термометр		Фильтр		Сдвоенный насос		Сливной кран

Для водонагревателей использовать группы безопасности на 8 бар.



## Водонагреватели для бытовой воды TXS с увеличенной мощностью теплообменника

### Описание:

Ёмкость из чёрной стали S235JR со змеевиком косвенного нагрева увеличенной мощности, покрытая изнутри высококачественной стеклоэмалью (в соответствии со стандартом DIN 4753-3), и предназначенная для приготовления санитарной горячей воды, в т.ч. от низкотемпературных источников тепла (тепловых насосов).

Водонагреватели TXS доступны в объёмах от 160 л до 2000 л.

Водонагреватели оборудованы защитным магниевым анодом (в соответствии со стандартом DIN 4753-3).

Водонагреватели оборудованы термометром (диапазон измеряемых температур 0°C -- 120°C).

Водонагреватели оборудованы фланцем N2 для ревизии и очистки, и двумя гильзами для датчиков температуры.

Возможна установка ТЭНа в отверстие патрубка N3 на крышке ревизионного фланца N2 (опционально).

<b>Объём ёмкости</b>	100 л -- 3000 л
<b>Мощность</b>	4,6 кВт -- 43,6 кВт
<b>Максимальная рабочая температура</b>	95°C
<b>Рабочее давление ёмкости TXS</b>	10 бар

**Теплоизоляция** (в соответствии со Стандартом Энергоэффективности EN 15332)

160 л - 500 л	Вспенённый водой пенополиуретан (42 кг/м <sup>3</sup> )
800 л - 1000 л	Вспенённый водой пенополиуретан (42 кг/м <sup>3</sup> ) (опционально)
800 л - 2000 л	Мягкая полиуретановая (18 кг/м <sup>3</sup> )
800 л - 2000 л	Мягкая негорючая полиуретановая (26 кг/м <sup>3</sup> ) (опционально)

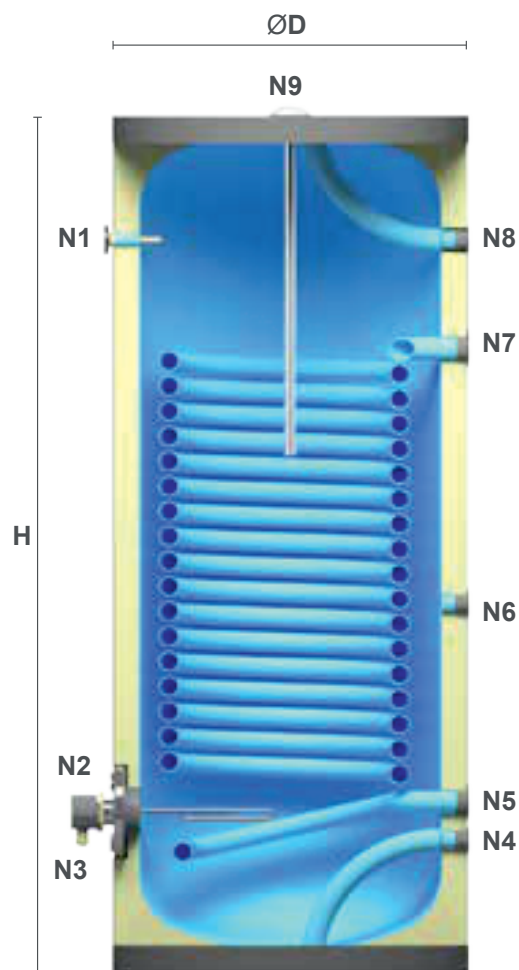
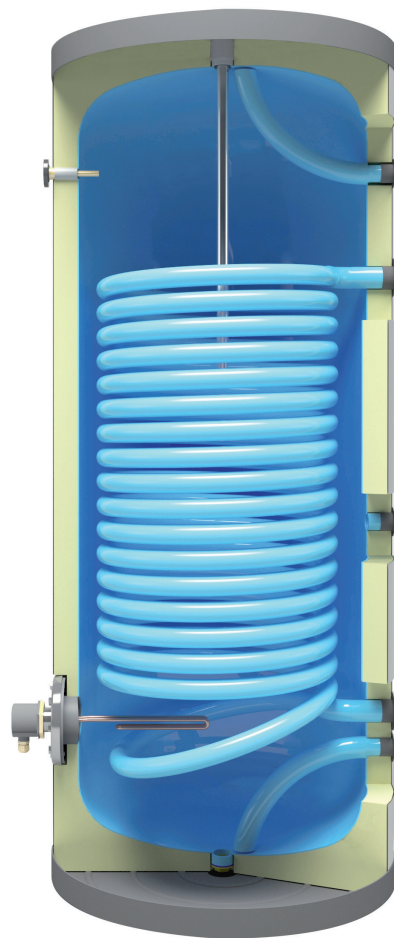


**Внешний декоративный кожух** (многослойный)

100 л -- 500 л	Мягкий IXPE кожух (тёмно-серый цвет)/ ПЭ пена/ABS пластик
800 л -- 2000 л	Искусственная кожа (серебристо-серый цвет)/ ПЭ пена/ABS пластик

Тип водонагревателя TXS	160	200	300	500
Объём [л]	160	200	300	500
Диаметр без изоляции (изоляция несъёмная) [мм]	490	490	600	650
Диаметр с изоляцией [мм]	590	590	700	750
Тип изоляции / толщина изоляции (несъёмной) [мм]	PU / 50	PU / 50	PU / 50	PU / 50
Высота с изоляцией, Н [мм]	1125	1320	1210	1800
Установочные размеры [мм]	1290	1465	1420	1970
Поверхность нагрева теплообменника [м <sup>2</sup> ]				
Диаметр теплообменника [дм]	1	1	1	1
Удельные теплотери изоляции [кВт*ч/D]	1,51	1,78	2,03	2,77
Вес [кг]	105	124	135	210
<b>Подключения</b>				
Подключение термометра / датчика температуры <b>N1</b> [дюймы]	1/2	1/2	1/2	1/2
Патрубок для ТЭНа <b>N2</b> (E-HZG) [дюймы]	1 1/2	1 1/2	1 1/2	1 1/2
Фланец для очистки и ревизии <b>N3</b> [дюймы]	4	4	4	4
Трубопровод холодной воды <b>N4</b> [дюймы]	3/4	3/4	1	1
Трубопровод горячей воды <b>N8</b> [дюймы]	3/4	3/4	1	1
Трубопровод рециркуляции <b>N6</b> [дюймы]	3/4	3/4	1	1
Наружная резьба теплообменника <b>N5, N7</b> [дюймы]	1	1	1	1
Подключение магниевого анода <b>N9</b> [дюймы]	1 1/4	1 1/4	1 1/4	1 1/4
<b>Цена с изоляцией [€ / шт.]</b>	<b>723</b>	<b>841</b>	<b>1059</b>	<b>1395</b>
<b>Артикул</b>				
<b>Водонагреватель TXS с серебристой изоляцией</b>	30160	30200	30300	30500





### Внешний вид, сечение, и обозначение патрубков водонагревателей TXS

Тип водонагревателя TXS	800	1000	1500	2000
Объём [л]	800	1000	1500	2000
Диаметр без изоляции [мм]	740	840	920	1060
Диаметр с изоляцией [мм]	900	1000	1120	1260
Тип изоляции / толщина изоляции [мм]	SP / 80	SP / 80	SP / 100	SP / 100
Высота с изоляцией <b>H</b> [мм]	2100	2070	2300	2230
Установочные размеры [мм]	2305	2320	2580	2580
Поверхность нагрева теплообменника [м <sup>2</sup> ]				
Диаметр теплообменника [дм]	1 1/4	1 1/4	1 1/4	1 1/4
Удельные теплотери изоляции [кВт*ч/D]	3,94	4,62	--	--
Вес [кг]	273	298	411	594
<b>Подключения</b>				
Подключение термометра / датчика температуры <b>N1</b> [дюймы]	1/2	1/2	1/2	1/2
Патрубок для ТЭНа <b>N2</b> (E-HZG) [дюймы]	2	2	2	2
Фланец для очистки и ревизии <b>N3</b> [дюймы]	5	5	5	5
Трубопровод холодной воды <b>N4</b> [дюймы]	1 1/4	1 1/4	1 1/4	1 1/4
Трубопровод горячей воды <b>N8</b> [дюймы]	1 1/4	1 1/4	1 1/4	1 1/4
Трубопровод рециркуляции <b>N6</b> [дюймы]	1 1/4	1 1/4	1 1/4	1 1/4
Наружная резьба теплообменника <b>N5, N7</b> [дюймы]	1 1/4	1 1/4	1 1/4	1 1/4
Подключение магниевого анода <b>N9</b> [дюймы]	1 1/4	1 1/4	1 1/4	1 1/4
<b>Цена с изоляцией [€ / шт.]</b>	<b>2022</b>	<b>2192</b>	<b>2953</b>	<b>3657</b>
<b>Артикул</b>				
<b>Водонагреватель TXS с серебристой изоляцией</b>	30800	31000	31500	32000

## Технические характеристики водонагревателей TXS

Рабочие параметры водонагревателей TXS при $\Delta T=20^{\circ}\text{C}$ в контуре змеевика										
Ёмкость TBS-PRO		160 л	200 л	300 л	500 л	800 л	1000 л	1500 л	2000 л	
10/45°C	90/70°C	кВт	46,5	74,4	101,2	104,7	139,6	139,6	151,2	162,8
		ГВС, л/ч	1143	11829	2486	2572	3429	3429	3715	4001
		м <sup>3</sup> /ч	2,1	3,3	4,5	4,6	6,2	6,2	6,7	7,2
		м.в.ст.	0,44	1,53	3,57	4,41	3,79	3,79	5,85	7,9
	80/60°C	кВт	32,6	52,3	72,1	90,7	133,7	133,7	151,2	162,8
		ГВС, л/ч	800	1286	1772	2229	3286	3286	3715	4001
		м <sup>3</sup> /ч	1,4	2,3	3,2	4,0	5,9	5,9	6,6	7,2
		м.в.ст.	0,27	0,78	1,75	3,42	3,45	3,45	5,4	7,9
	70/50°C	кВт	20,9	34,9	48,8	61,6	91,9	91,9	122,1	158,2
		ГВС, л/ч	514	857	1200	1515	2258	2258	3001	3886
		м <sup>3</sup> /ч	0,9	1,5	2,1	2,7	4,0	4,0	5,3	6,9
		м.в.ст.	0,09	0,46	0,98	1,77	1,60	1,60	3,76	7,34
10/60°C	90/70°C	кВт	37,2	60,5	83,7	104,78	139,6	139,6	151,2	162,8
		ГВС, л/ч	640	1040	1440	1800	2400	2400	2600	2801
		м <sup>3</sup> /ч	1,6	2,7	3,7	4,6	6,2	6,2	6,7	7,2
		м.в.ст.	0,34	1,07	2,37	4,41	3,79	3,79	5,85	7,90
	80/60°C	кВт	23,3	39,5	54,7	68,6	102,3	102,3	137,2	162,8
		ГВС, л/ч	400	680	940	1180	1760	1760	2360	2801
		м <sup>3</sup> /ч	1,0	1,7	2,4	3,0	4,5	4,5	6,0	7,2
		м.в.ст.	0,11	0,52	1,12	2,16	2,07	2,07	4,50	7,90
	70/50°C	кВт	12,8	22,1	31,4	39,5	58,2	58,2	79,1	102,3
		ГВС, л/ч	220	380	540	680	1000	1000	1360	1760
		м <sup>3</sup> /ч	0,6	1,0	1,4	1,7	2,5	2,5	3,5	4,5
		м.в.ст.	0,02	0,17	0,48	0,85	0,65	0,65	1,55	3,39
Рабочие параметры в системе с тепловым насосом при $\Delta T=5^{\circ}\text{C}$ в контуре змеевика										
10/45°C	55/50°C	кВт <sub>1</sub>	12,2	19,3	20,1	20,1	40,1	40,1	40,1	40,1
		ГВС, л/ч	306	484	504	504	1006	1006	1006	1006
		м <sup>3</sup> /ч	2,1	3,4	3,5	3,5	7,0	7,0	7,0	7,0
		м.в.ст.	0,48	1,53	2,37	2,93	4,82	4,82	6,29	9,48

Пример: Для работы с тепловым насосом с номинальной тепловой мощностью 12 кВт рекомендуется использовать водонагреватель TXS минимального объёма 160 л, и водонагреватель TXS минимального объёма 200 л для теплового насоса с номинальной мощностью 16 кВт.

### Условные обозначения:

**кВт** - Максимальная тепловая мощность змеевика при различных рабочих температурах.

**кВт<sub>1</sub>** - Максимальная номинальная мощность теплового насоса (+7°C внешняя среда -35°C температура воды).

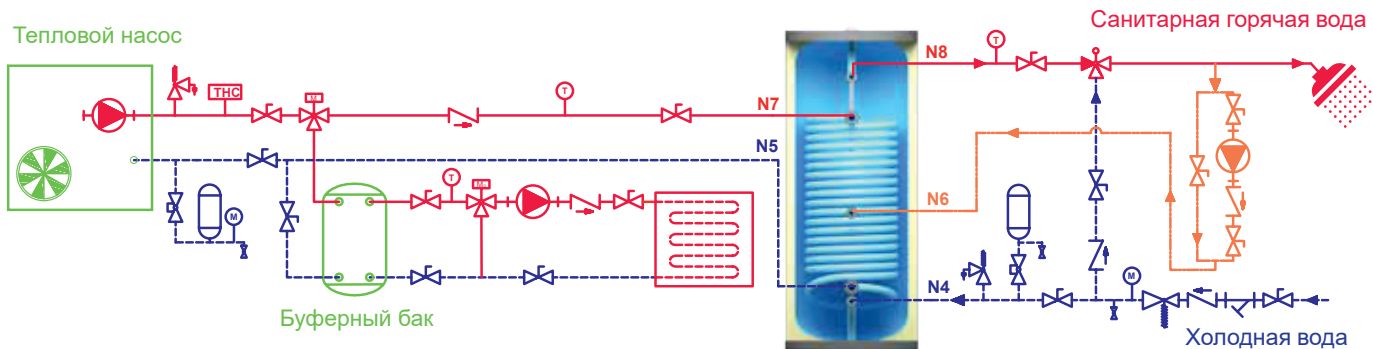
**ГВС, л/ч** - Производительность водонагревателя по горячей воде при различных параметрах ГВС.

**м<sup>3</sup>/ч** - Необходимый объёмный расход в контуре змеевика для достижения указанных **кВт** и **ГВС, л/ч**.

**м.в.ст.** - Потеря давления в контуре змеевика (метры водяного столба).



### Схема обвязки водонагревателей TXS



**Условные обозначения:**

	Шаровый кран		Группа безопасности		Обратный клапан		Предохранит. клапан		Шаровый кран		Насос		Сепаратор шлама и грязи
	Мембранный расширит. бак		Манометр		Сепаратор воздуха		Термометр		Фильтр		Система отопления «тёплый пол»		Сливной кран



Бойлеры горячего водоснабжения и буферные ёмкости

## Водонагреватели для гелиосистем TBD-BASIC и TBD-PRO

### Описание:

Ёмкость из чёрной стали S235JR с двумя змеевиками косвенного нагрева, покрытая изнутри высококачественной стеклоэмалью (в соответствии со стандартом DIN 4753-3), и предназначенная для приготовления санитарной горячей воды. Верхний змеевик - для нагрева санитарной горячей воды с помощью котла, нижний змеевик - для нагрева санитарной горячей воды с помощью гелиосистемы.

Водонагреватель производится в двух вариантах (BASIC и PRO), различающихся объёмом, материалом и цветом внешнего декоративного кожуха.

Водонагреватели TBD-BASIC доступны в объёмах от 160 л до 500 л, водонагреватели TBD-PRO доступны в объёмах от 800 л до 3000 л.

Водонагреватели оборудованы защитным магниевым анодом (в соответствии со стандартом DIN 4753-3).

Водонагреватели оборудованы термометром (диапазон измеряемых температур 0°C -- 120°C).

Водонагреватели оборудованы фланцем N3 для ревизии и очистки, и двумя гильзами для датчиков температуры.

Возможна установка ТЭНа в отверстие патрубка N2 (опционально).

<b>Объём ёмкости</b>	TBD-BASIC 160 л -- 500 л	TBD-PRO 800 л -- 3000 л
<b>Мощность (в контуре котла)</b>	TBD-BASIC 14 кВт -- 47 кВт	TBD-PRO 61 кВт -- 126 кВт
<b>Максимальная рабочая температура</b>	90°C	
<b>Рабочее давление ёмкости TBD-BASIC</b>	10 бар	
<b>TBD-PRO</b>	10 бар	

**Теплоизоляция** (в соответствии со Стандартом Энергоэффективности EN 15332)

160 л - 500 л	Вспенённый водой пенополиуретан (42 кг/м <sup>3</sup> )
800 л - 1000 л	Вспенённый водой пенополиуретан (42 кг/м <sup>3</sup> ) (опционально)
800 л - 3000 л	Мягкая полиуретановая (18 кг/м <sup>3</sup> )
800 л - 3000 л	Мягкая негорючая полиуретановая (26 кг/м <sup>3</sup> ) (опционально)



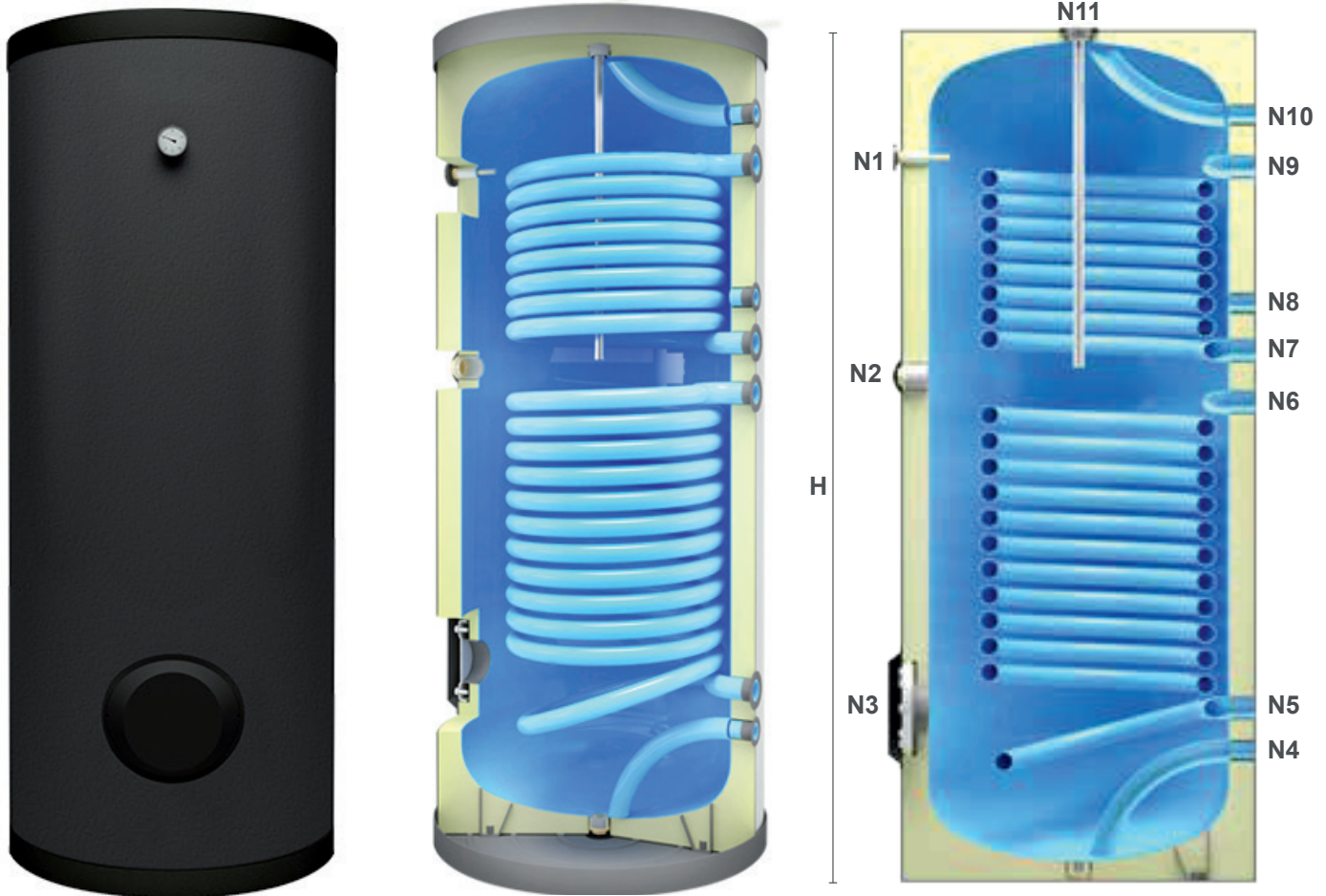
**Внешний декоративный кожух** (многослойный)

160 л -- 500 л TBD-BASIC	Мягкий IXPE кожух (тёмно-серый цвет)/ ПЭ пена/ABS пластик
800 л -- 3000 л TBD-PRO	Искусственная кожа (серебристо-серый цвет)/ ПЭ пена/ABS пластик

Водонагреватель TBD-BASIC объёмом 400 л доступен по запросу.

Тип водонагревателя TBD-BASIC	160	200	300	500
Объём [л]	160	190	292	500
Диаметр без изоляции (изоляция несъёмная) [мм]	490	490	600	650
Диаметр с изоляцией [мм]	590	590	700	750
Тип изоляции / толщина изоляции (несъёмной) [мм]	PU / 50	PU / 50	PU / 50	PU / 50
Высота с изоляцией H [мм]	1125	1320	1210	1800
Установочные размеры [мм]	1290	1465	1420	1970
Поверхность нагрева теплообменника верхнего / нижнего [м <sup>2</sup> ]	0,4 / 0,6	0,6 / 0,8	0,74 / 0,96	0,9 / 1,22
Диаметр теплообменников [дм]	1 1/4	1 1/4	1 1/4	1 1/4
Удельные теплотери изоляции [кВт*ч/D]	1,37	1,44	2,07	2,69
Вес P <sub>макс.</sub> = 6 бар / 10 бар [кг]	82 / 87	104 / 110	114 / 120	175 / 197
<b>Подключения</b>				
Подключение термометра / датчика температуры N1 [дюймы]	1/2	1/2	1/2	1/2
Патрубок для ТЭНа N2 (E-HZG) [дюймы]	1 1/2	1 1/2	1 1/2	1 1/2
Фланец для очистки и ревизии N3 [дюймы]	4	4	4	4
Трубопровод холодной/горячей воды N4 / N10 [дюймы]	3/4	3/4	1	1
Наружная резьба верхнего теплообменника N7, N9 [дюймы]	1 1/4	1 1/4	1 1/4	1 1/4
Трубопровод рециркуляции N8 [дюймы]	3/4	3/4	1	1
Наружная резьба нижнего теплообменника N5, N6 [дюймы]	1 1/4	1 1/4	1 1/4	1 1/4
Подключение магниевых анода N9 [дюймы]	1 1/4	1 1/4	1 1/4	1 1/4
<b>Цена с изоляцией [€ / шт.]</b>	<b>579</b>	<b>662</b>	<b>771</b>	<b>1120</b>
<b>Артикул</b>				
<b>Водонагреватель TBD-BASIC с серебристой изоляцией</b>	50160	50200	50300	50500

## Внешний вид TBD-BASIC



## Внешний вид, сечение, и обозначение патрубков водонагревателей TBD-BASIC и TBD-PRO

Тип водонагревателя TBD-PRO	800	1000	1500	2000	2500	3000
Объём [л]	785	1000	1500	2000	2500	3000
Диаметр без изоляции [мм]	740	840	960	1100	1360	1300
Диаметр с изоляцией [мм]	900	1000	1120	1260	1460	1460
Тип изоляции / толщина изоляции [мм]	SP / 80	SP / 80	SP / 80	SP / 80	SP / 80	SP / 80
Высота с изоляцией <b>H</b> [мм]	2100	2070	2300	2230	2200	2560
Установочные размеры [мм]	2305	2320	2580	2580	2660	3020
Поверхность нагрева теплообменника верхнего/нижнего [м <sup>2</sup> ]	1,46 / 2,92	1,46 / 2,92	1,46 / 3,66	2,26 / 4,59	2,88 / 6,21	3,48 / 7,12
Диаметр теплообменников [дм]	1 1/4	1 1/4	1 1/4	1 1/4	1 1/2	1 1/2
Удельные теплотери изоляции [кВт*ч/D]	3,94	4,62	--	--	--	--
Вес [кг]	261	283	380	594	717	840
<b>Подключения</b>						
Подключение термометра / датчика температуры <b>N1</b> [дюймы]	1/2	1/2	1/2	1/2	1/2	1/2
Патрубок для ТЭНа <b>N2</b> (E-HZG) [дюймы]	2	2	2	2	2	2
Фланец для очистки и ревизии <b>N3</b> [дюймы]	5	5	5	5	5	5
Трубопровод холодной / горячей воды <b>N4 / N10</b> [дюймы]	1 1/4	1 1/4	1 1/4	1 1/4	1 1/2	1 1/2
Наружная резьба верхнего теплообменника <b>N7, N9</b> [дюймы]	1 1/4	1 1/4	1 1/4	1 1/4	1 1/2	1 1/2
Трубопровод рециркуляции <b>N8</b> [дюймы]	1 1/4	1 1/4	1 1/4	1 1/4	1 1/2	1 1/2
Наружная резьба нижнего теплообменника <b>N5, N6</b> [дюймы]	1 1/4	1 1/4	1 1/4	1 1/4	1 1/2	1 1/2
Подключение магниевого анода <b>N9</b> [дюймы]	1 1/4	1 1/4	1 1/4	1 1/4	1 1/4	1 1/4
<b>Цена с изоляцией [€ / шт.]</b>	<b>1798</b>	<b>1974</b>	<b>2659</b>	<b>3322</b>	<b>4762</b>	<b>5325</b>
<b>Артикул</b>						
<b>Водонагреватель TBD-PRO с тёмно-серой изоляцией</b>	60800	61000	61500	62000	62500	63000

## Технические характеристики водонагревателей TBD-PRO

Рабочие параметры водонагревателей TBD-PRO при $\Delta T=20^{\circ}\text{C}$ в контуре верхнего змеевика (контур котла)													
Ёмкость TBD-PRO		160 л	200 л	300 л	400 л	500 л	800 л	1000 л	1500 л	2000 л	2500 л	3000 л	
10/45°C	90/70°C	кВт	13,7	18,0	18,0	24,0	45,4	50,8	50,8	50,8	83,3	101,2	125,6
		ГВС, л/ч	337	443	443	589	1114	1249	1249	1249	2046	2486	3086
		м³/ч	0,6	0,8	0,8	1,1	2,0	2,2	2,2	2,2	3,7	4,5	5,6
		м.в.ст.	0,01	0,01	0,01	0,03	0,14	0,18	0,18	0,18	0,65	0,53	0,98
	80/60°C	кВт	8,6	12,0	12,0	15,8	31,1	34,9	34,9	34,9	58,2	71,2	88,4
		ГВС, л/ч	211	294	294	389	763	857	857	857	1429	1749	2172
		м³/ч	0,4	0,5	0,5	0,7	1,4	1,5	1,5	1,5	2,6	3,1	3,9
		м.в.ст.	0,01	0,01	0,01	0,01	0,07	0,11	0,11	0,11	0,31	0,27	0,50
	70/50°C	кВт	4,7	7,0	7,0	9,5	19,8	22,6	22,6	22,6	38,4	47,7	59,9
		ГВС, л/ч	114	171	171	234	486	554	554	554	943	1172	1472
		м³/ч	0,2	0,3	0,3	0,4	0,9	1	1	1	1,7	2,1	2,6
		м.в.ст.	0,01	0,01	0,01	0,01	0,03	0,04	0,04	0,04	0,18	0,16	0,27
10/60°C	90/70°C	кВт	10,5	14,2	14,2	18,8	36,5	40,7	40,7	40,7	68	83,7	104
		ГВС, л/ч	180	244	244	324	628	700	700	700	1170	1440	1788
		м³/ч	0,5	0,6	0,6	0,8	1,6	1,8	1,8	1,8	3,0	3,7	4,6
		м.в.ст.	0,01	0,01	0,01	0,02	0,10	0,13	0,13	0,13	0,48	0,36	0,64
	80/60°C	кВт	5,6	8,1	8,1	11,0	22,6	25,6	25,6	25,6	43,6	53,5	66,9
		ГВС, л/ч	96	140	140	190	388	440	440	440	750	920	1150
		м³/ч	0,2	0,4	0,4	0,5	1,0	1,1	1,1	1,1	1,9	2,4	2,9
		м.в.ст.	0,01	0,01	0,01	0,01	0,03	0,05	0,05	0,05	0,22	0,18	0,33
	70/50°C	кВт	2,0	3,0	3,0	4,8	11,4	13,0	13,0	13,0	23,5	37,0	37,0
		ГВС, л/ч	34	52	52	82	196	224	224	224	404	636	636
		м³/ч	0,1	0,1	0,1	0,2	0,5	0,6	0,6	0,6	1,0	1,6	1,6
		м.в.ст.	0,01	0,01	0,01	0,01	0,01	0,01	0,01	0,01	0,06	0,12	0,15

Рабочие параметры водонагревателей TBD-PRO при $\Delta T=20^{\circ}\text{C}$ в контуре нижнего змеевика (контур гелиосистемы)													
Ёмкость TBD-PRO		160 л	200 л	300 л	400 л	500 л	800 л	1000 л	1500 л	2000 л	2500 л	3000 л	
10/45°C	90/70°C	кВт	18,7	24,0	24,0	34,5	75,6	111,1	111,1	141,9	180,3	236,1	272,1
		ГВС, л/ч	460	589	589	849	1857	2729	2729	3486	4429	5801	6687
		м³/ч	0,8	1,1	1,1	1,5	3,3	4,9	4,9	6,3	8	10,4	12
		м.в.ст.	0,01	0,03	0,03	0,08	0,53	1,41	1,41	2,9	5,79	5,26	8,24
	80/60°C	кВт	12,1	15,8	15,8	23,4	53,5	77,9	77,9	100	127,9	167,5	193,1
		ГВС, л/ч	297	389	389	574	1315	1915	1915	2458	3143	4115	4744
		м³/ч	0,5	0,7	0,7	1,0	2,4	3,4	3,4	4,4	5,6	7,4	8,5
		м.в.ст.	0,01	0,01	0,01	0,03	0,29	0,73	0,73	1,58	3,03	2,84	4,26
	70/50°C	кВт	7,0	9,5	9,5	14,7	34,9	52,3	52,3	67,5	88,4	115,1	133,7
		ГВС, л/ч	171	234	234	360	857	1286	1286	1657	2172	2829	3286
		м³/ч	0,3	0,4	0,4	0,6	1,5	2,3	2,3	3	3,9	5	5,8
		м.в.ст.	0,01	0,01	0,01	0,01	0,15	0,37	0,37	0,77	1,54	1,43	2,19
10/60°C	90/70°C	кВт	14,7	18,8	18,8	27,7	62,8	90,7	90,7	116,3	150	195,4	225,6
		ГВС, л/ч	252	324	324	476	1080	1560	1560	2000	2580	3361	3881
		м³/ч	0,6	0,8	0,8	1,2	2,8	4	4	5,1	6,6	8,6	10
		м.в.ст.	0,01	0,02	0,02	0,05	0,37	0,98	0,98	1,98	3,96	3,72	5,73
	80/60°C	кВт	8,3	10,9	10,9	16,7	39,5	59,3	59,3	75,6	97,7	127,9	148,9
		ГВС, л/ч	142	188	188	288	680	1020	1020	1300	1680	2200	2560
		м³/ч	0,4	0,5	0,5	0,7	1,7	2,6	2,6	3,3	4,3	5,6	6,5
		м.в.ст.	0,01	0,01	0,01	0,01	0,17	0,4	0,4	0,91	1,76	1,75	2,61
	70/50°C	кВт	3,4	4,8	4,8	8,0	20,9	32,9	32,9	43	55,8	73,3	86,1
		ГВС, л/ч	58	83	83	138	360	566	566	740	960	1260	1480
		м³/ч	0,1	0,2	0,2	0,4	0,9	1,4	1,4	1,9	2,4	3,2	3,8
		м.в.ст.	0,01	0,01	0,01	0,01	0,04	0,19	0,19	0,36	0,62	0,67	0,88

### Условные обозначения:

**кВт** - Максимальная тепловая мощность змеевика при различных рабочих температурах.

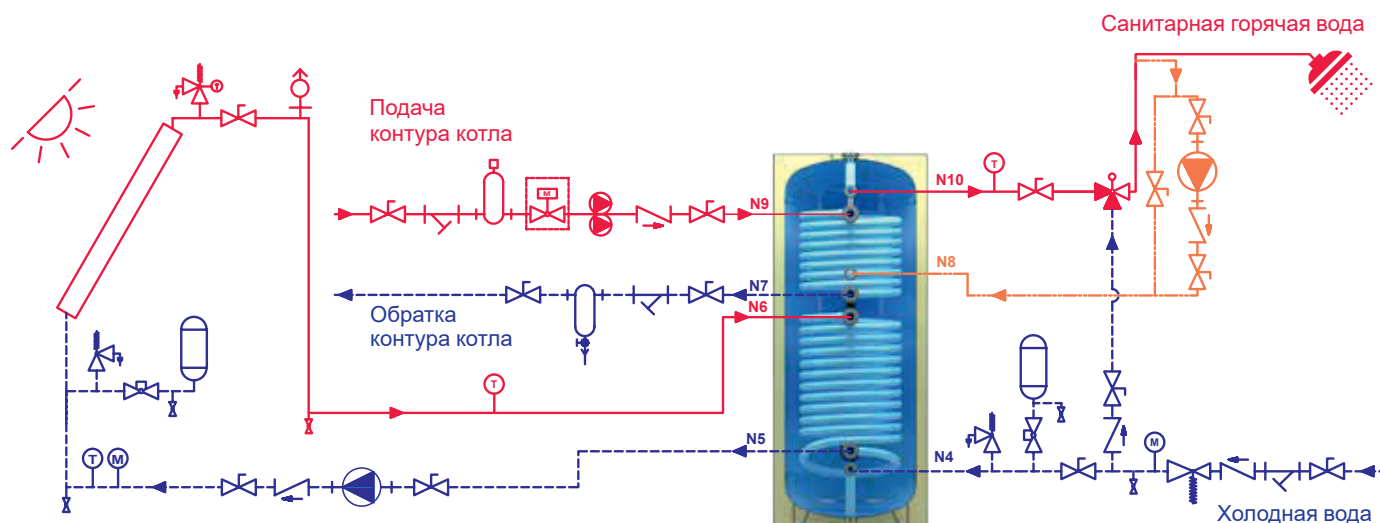
**кВт<sub>1</sub>** - Максимальная номинальная мощность теплового насоса (+7°C внешняя среда -35°C температура воды).

**ГВС, л/ч** - Производительность водонагревателя по горячей воде при различных параметрах ГВС.

**м³/ч** - Необходимый объёмный расход в контуре змеевика для достижения указанных **кВт** и **ГВС, л/ч**.

**м.в.ст.** - Потеря давления в контуре змеевика (метры водяного столба).

**Схема обвязки водонагревателей TBD-BASIC и TBD-PRO**



**Условные обозначения:**

	Шаровый кран		Группа безопасности		Обратный клапан		Предохранит. клапан		Шаровый кран		Насос		Сепаратор шлама и грязи
	Мембранный расширит. бак		Манометр		Сепаратор воздуха		Термометр		Фильтр		Солнечный коллектор		Сливной кран

Для водонагревателей использовать группы безопасности на 8 бар.



**Внешний вид и сечение водонагревателей TBD-PRO**



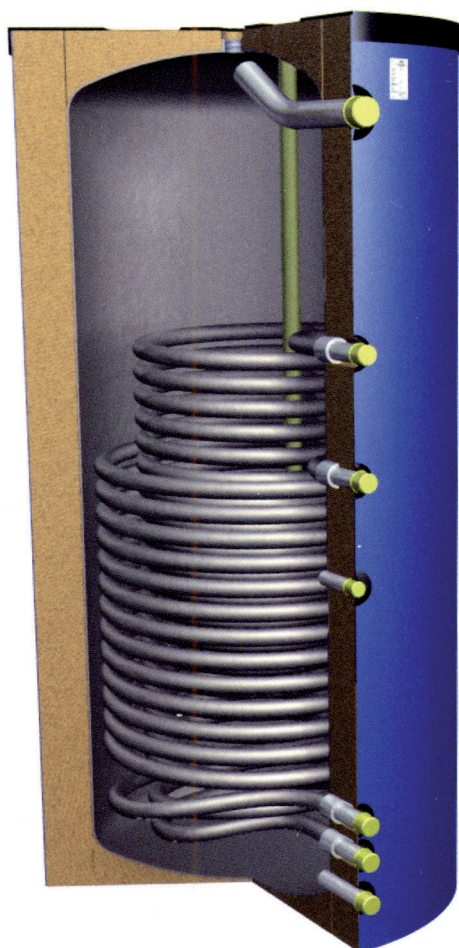
Водонагреватели для бытовой воды / водонагреватели для геосистем /						
	EBS-PU	ESS-PU	BS	SSH	HLS-Plus	SSH-Plus
<b>Гладкотрубный теплообменник</b>						
	1	2	1	2	1 - 2	3
<b>Рабочее давление</b>						
	10 bar	10 bar	10 bar	10 bar	10 bar	10 bar
HS - Твердая изоляция / VI - Мягкая флизелиновая изоляция			<b>Изоляция</b>	HS - Твердая изоляция / VI - Мягкая флизелиновая изоляция		
	HS	HS	VI	VI	VI	VI
<b>Объём</b>						
	120 l 150 l 200 l 300 l 400 l 500 l	200 l 300 l 400 l 500 l	120 l 150 l 200 l 300 l 400 l 500 l 750 l 1000 l 1500 l 2000 l	300 l 400 l 500 l 750 l 1000 l 1500 l 2000 l	150 l 200 l 300 l 400 l 500 l 800 l	350 l 500 l 800 l
<b>Варианты применения ёмкостей в системах с различными источниками тепла</b>						
Биогазовый котёл						
Биомассовый котёл						
Электрический котёл						
Твердотопливн. котёл						
Конденсационн. котёл	■	■	■	■	■	■
Газовый котёл	■	■	■	■	■	■
Котёл жидк. топлива	■	■	■	■	■	■
Пеллетный котёл	■	■	■	■	■	■
Геосистема		■		■		■
Тепловой насос					■	■
Тепловая сеть ЦТП	■	■	■	■	■	■
Система охлаждения						
Более подробную информацию можно найти в каталоге на странице:						
	102	103	104	105	106	107



Буферные ёмкости / тепловые аккумуляторы /						Комбинированные водонагреватели (для бытовой воды + буферные)
PS ECO	PS-GWT ECO	SPSX / SPSX-F	SPSX-G / SPSX-2G	PSB	KWP	SKSE / SKSV SKSW / SKSP
<b>Гладкотрубный теплообменник</b>						<b>Гладкотруб. тепл.</b>
0	1	0	1 - 2	0	0	0 - 2
<b>Рабочее давление</b>						<b>Рабочее давление</b>
3 bar	3 bar	3 bar	3 bar	10 bar	6 bar	3 bar
<b>Изоляция</b> <small>HS - Твердая изоляция / VI - Мягкая флизелиновая изоляция</small>						<b>Изоляция</b> <small>VI - Мягкая флизелиновая изоляция / CD - Холодоизоляция</small>
VI	VI	VI	VI	VI	CD	VI
<b>Объём</b>						<b>Объём</b>
500 l 800 l 1000 l 1500 l	500 l 600 l 800 l 850 l 1000 l 1100 l 1500 l 2000 l	200 l / 300 l 400 l / 500 l 600 l / 800 l 850 l / 1000 l 1100 l 1500 l 1650 l 2000 l 2200 l 3000 l	500 l 600 l 800 l 850 l 1000 l 1100 l 1500 l 2000 l	200 l 300 l 400 l 500 l 750 l 1000 l 1500 l 2000 l	300 l 500 l 750 l 1000 l 1500 l 2000 l	600 l 800 l 1000 l 1250 l 1500 l
<b>Варианты применения ёмкостей в системах с различными источниками тепла</b>						
■	■	■	■			■
■	■	■	■			■
■	■	■	■			■
■	■	■	■			■
				■		
				■		
				■		
				■		
				■		■
				■		■
					■	
Более подробную информацию можно найти в каталоге на странице:						
109	110	111	112	113	114	116 / 118

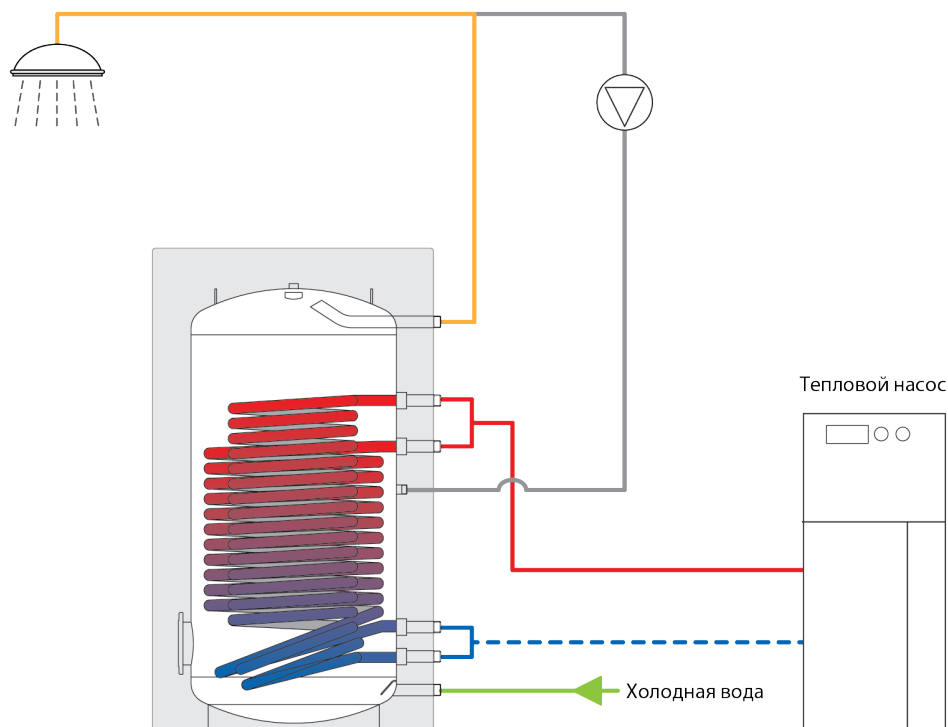
Бойлеры горячего водоснабжения и буферные ёмкости

## Водонагреватели для бытовой воды



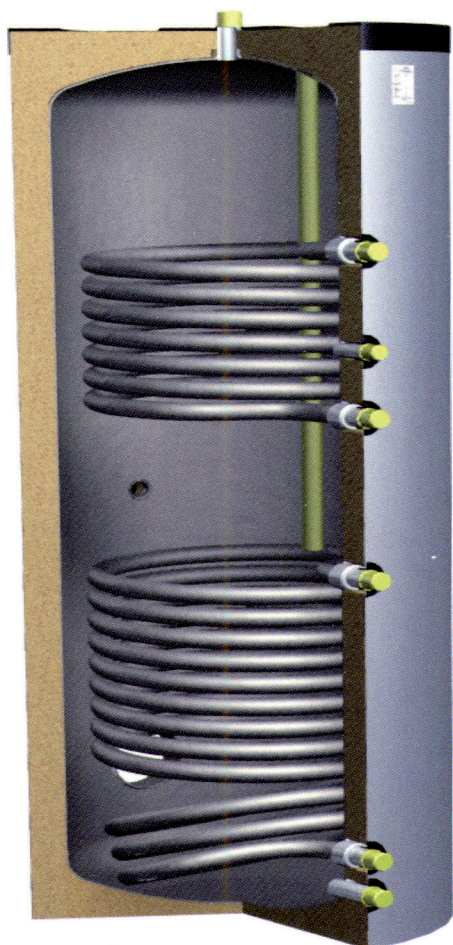
### Описание:

- Материал - Сталь S235JR.
- Рабочее давление до 10 бар.
- Внутренняя поверхность: стеклоэмаль в соответствии с DIN 4753, часть 3.
- Наружная поверхность: грунтовка.
- С одним / двумя теплообменниками.
- Изоляция не содержащая фторхлоруглеводород, на основе твердого пенополиуретана, толщиной 50/80/100 мм, в съемном кожухе из ПВХ в соответствии с DIN 4753, часть 8.
- Магниевый анод 1 1/4" для антикоррозийной защиты в соответствии с DIN 4753, часть 6.
- Цветовое исполнение: серебристый (RAL 9006);



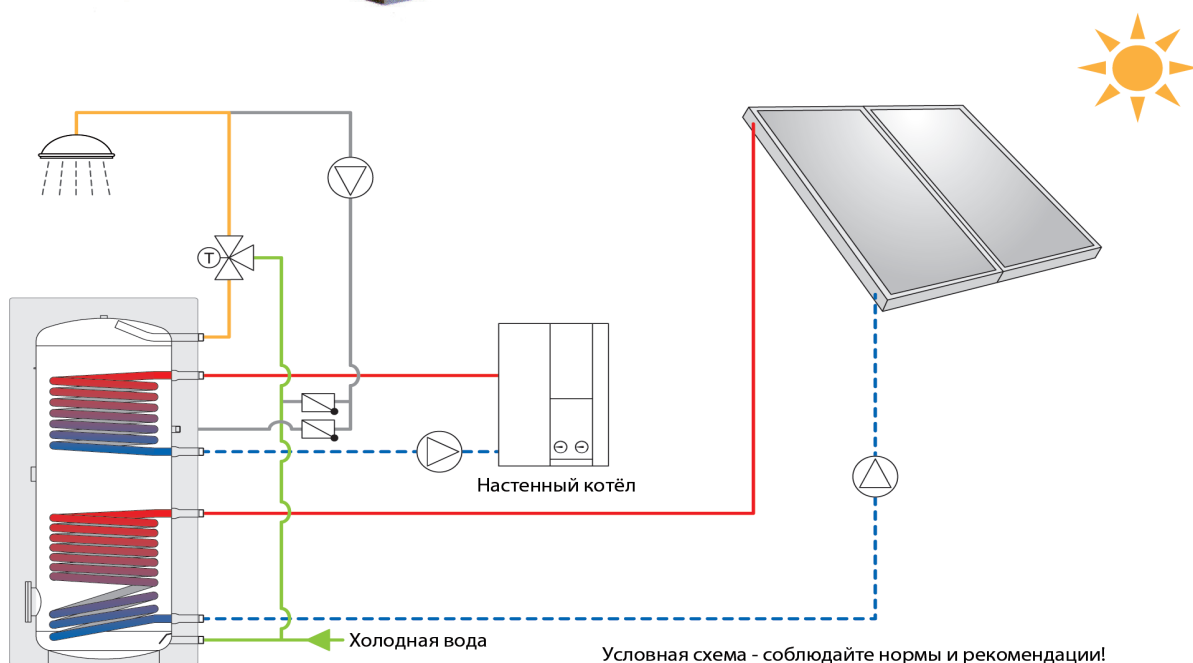
Условная схема - соблюдайте нормы и рекомендации!

# Водонагреватели для систем с солнечными коллекторами

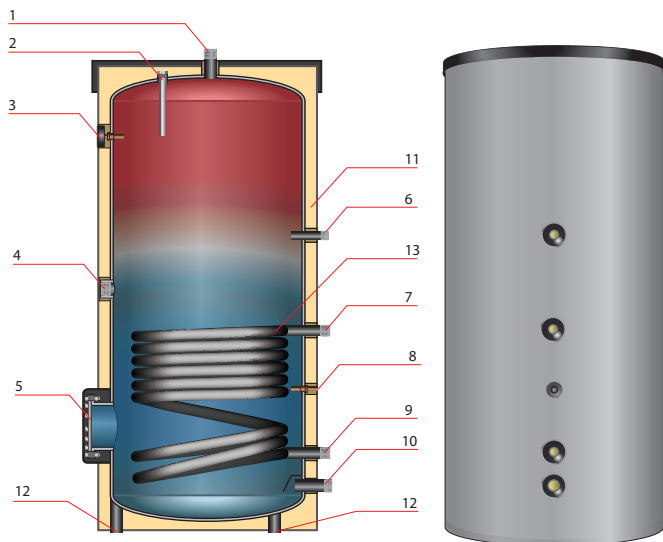


## Описание:

- Материал - Сталь S235JR.
- Два гладкотрубных теплообменника большой площади.
- Рабочее давление до 10 бар.
- Внутренняя поверхность: стеклоэмаль в соответствии с DIN 4753, часть 3.
- Наружная поверхность: грунтовка.
- Изоляция не содержащая фторхлоруглеводород, на основе твердого пенополиуретана, толщиной 50 мм, в съемном кожухе из ПВХ в соответствии с DIN 4753, часть 8.
- Магниевый анод 1 1/4" для антикоррозийной защиты в соответствии с DIN 4753, часть 6.
- Цветовое исполнение: серебристый (RAL 9006);



## Водонагреватели для бытовой воды EBS-PU



Эмалированная ёмкость из чёрной стали (S235JR) с одним змеевиком косвенного нагрева. Изоляция - вспенённый полиуретан (несъёмная), закрывается съёмным декоративным кожухом на молнии. Цвет кожуха - RAL 9006 (серебристый). Предназначена для приготовления санитарной горячей воды.

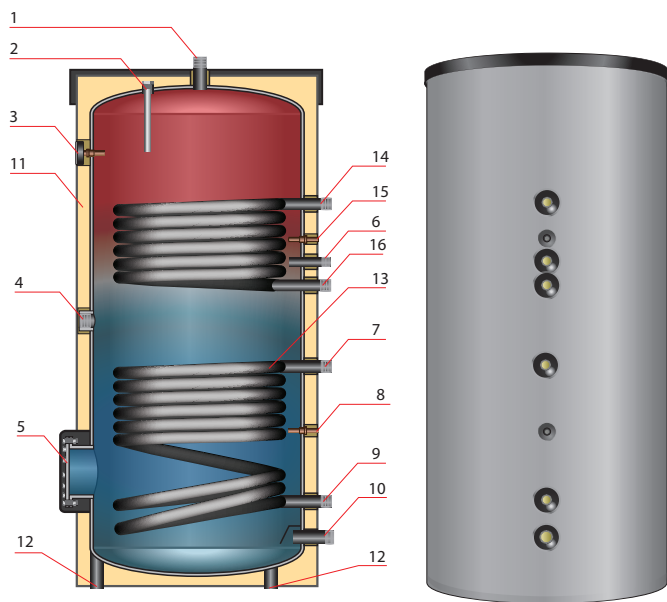
### Обозначения:

1. Патрубок выхода санитарной горячей воды (WW);
2. Магниевого анода;
3. Термометр;
4. Муфта ВР 1 1/2" для монтажа ТЭНа (E-Heizung);
5. Фланец Ду 110 мм для чистки и ревизии (180x110x150мм (DN110));
6. Патрубок рециркуляции (Z);
7. Патрубок подающей линии греющего змеевика (VL);
8. Гильза для датчика температуры;
9. Патрубок обратной линии греющего змеевика (RL);
10. Патрубок входа холодной воды (KW);
11. Теплоизоляция из вспенённого полиуретана (толщина 50 мм);
12. Место для монтажа ножек (арт. 14499, опция), которые позволяют регулировать установку бойлера "по уровню";
13. Греющий змеевик (чёрная сталь, снаружи покрыт эмалью);

Тип водонагревателя EBS-PU	120	150	200	300	400	500
Объём [л]	120	150	200	300	400	500
Диаметр без изоляции (изоляция не снимается) [мм]	500	500	500	500	600	650
Диаметр с изоляцией [мм]	600	600	600	600	700	750
Толщина изоляции (несъёмной) [мм]	50	50	50	50	50	50
Высота с изоляцией [мм]	814	969	1232	1697	1660	1783
Установочные размеры [мм]	1011	1140	1370	1800	1750	1970
Поверхность нагрева [м²]	0,6	0,7	0,9	1,2	1,5	1,8
Объём воды в теплообменнике [л]	3,8	4,4	5,7	7,5	9,4	11,3
Мощность теплообменника (80/60/15°C) [кВт]	18,6	23,3	27,9	37,2	46,5	55,8
Потеря давления в теплообменнике [мбар]	30	50	70	60	120	250
Коэффициент мощности $N_L$ (добавка к мощности котла относительно номинальной производительности бойлера)	1,7	2,1	3,6	8	11	14
Длительная производительность бойлера по горячей воде (10°/80°/45°C) [л/ч]	460	580	710	970	1180	1400
макс. t/макс. p в системе питьевой воды [°C/бар]	95 / 10	95 / 10	95 / 10	95 / 10	95 / 10	95 / 10
макс. t/макс. p в теплообменнике [°C/бар]	160 / 25	160 / 25	160 / 25	160 / 25	160 / 25	160 / 25
<b>Подключения</b>						
Трубопровод холодной/горячей воды (KW/WW) [дюймы]	G 1	G 1	G 1	G 1	G 1	G 1
Циркуляционный трубопровод (Z) [дюймы]	G ¾	G ¾	G ¾	G ¾	G ¾	G ¾
Наружная резьба теплообменников (VL/RL) [дюймы]	G ¾	G ¾	G ¾	G ¾	G ¾	G ¾
Патрубок для ТЭНа (E-HZG) [дюймы]	Rp 1½	Rp 1½	Rp 1½	Rp 1½	Rp 1½	Rp 1½
Номинальный диаметр контрольного фланца (RFL)	DN 110	DN 110	DN 110	DN 110	DN 110	DN 110
Подключение датчика температуры	Гильза, Ду 9 мм, L=60 мм					
Подключение термометра	Опционно M8					
<b>Размеры от уровня пола</b>						
KW [мм]	110	110	110	110	127	128
RL [мм]	180	180	180	180	205	205
VL [мм]	450	520	630	580	635	685
Z [мм]	520	660	780	1045	1065	1125
WW [мм]	для всех водонагревателей сверху					
E-HZG [мм]	520	600	800	770	770	920
Вес [кг]	59	66	73	94	151	195
<b>Цена с изоляцией [€ / шт.]</b>	<b>603</b> ✓	<b>622</b> ✓	<b>727</b> ✓	<b>935</b> ✓	<b>1225</b> ✓	<b>1336</b> ✓
<b>Артикул</b>						
Накопитель с серебристой изоляцией (RAL 9006)	14300	15280	14597	14596	15186	14599

✓ - Складская программа.

## Водонагреватели для гелиосистем ESS-PU



Эмалированная ёмкость из чёрной стали (S235JR) с двумя змеевиками косвенного нагрева. Верхний змеевик для нагрева от котла, нижний змеевик - для нагрева от гелиосистемы. Изоляция - вспененный полиуретан (несъёмная), закрывается съёмным декоративным кожухом на молнии. Цвет кожуха - RAL 9006 (серебристый). Предназначена для приготовления санитарной горячей воды.

### Обозначения:

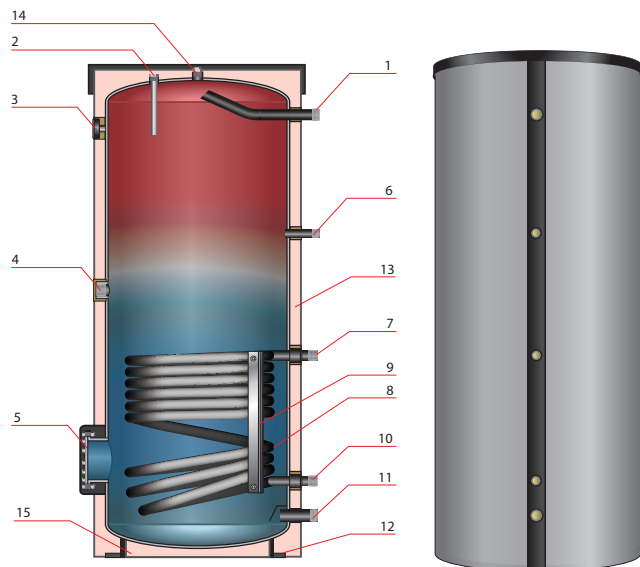
1. Патрубок выхода санитарной горячей воды (WW);
2. Магниевого анода;
3. Термометр;
4. Муфта ВР 11/2" для монтажа ТЭНа (E-Heizung);
5. Фланец Ду 110 мм для чистки и ревизии (180x110x150мм (DN110));
6. Патрубок рециркуляции (Z)
7. Патрубок подающей линии солнечного змеевика (VL1);
8. Гильза для датчика температуры гелиосистемы;
9. Патрубок обратной линии солнечного змеевика (RL1);
10. Патрубок входа холодной воды (KW);
11. Теплоизоляция из вспененного полиуретана (толщина 50 мм);
12. Место для монтажа ножек (арт. 14499, опция), которые позволяют регулировать установку бойлера "по уровню";
13. Солнечный змеевик (чёрная сталь, снаружи покрыт эмалью).
14. Патрубок подающей линии котлового змеевика (VL2);
15. Гильза для датчика температуры котловой установки;
16. Патрубок обратной линии котлового змеевика (RL2)

Тип водонагревателя ESS-PU	200	300	400	500
Объём [л]	200	300	400	500
Диаметр без изоляции (изоляция не снимается) [мм]	500	500	600	650
Диаметр с изоляцией [мм]	600	600	700	750
Толщина изоляции (изоляция не снимается) [мм]	50	50	50	50
Высота с изоляцией [мм]	1232	1697	1660	1783
Установочные размеры [мм]	1370	1800	1800	1970
Поверхность нагрева сверху/внизу [м²]	0,6 / 0,8	0,8 / 1,2	1,0 / 1,5	1,2 / 1,8
Объём воды в теплообменнике сверху / внизу [л]	3,8 / 5,0	5,0 / 7,5	6,3 / 9,4	7,5 / 11,3
Мощность теплообменника (80/60/15°C) сверху / внизу [кВт]	16 / 28	23 / 37	28 / 46	32 / 56
Потеря давления в теплообменнике сверху/внизу [мбар]	30 / 70	35 / 90	45 / 120	55 / 250
Коэффициент мощности $N_L$ (добавка к мощности котла относительно номинальной производительности бойлера) сверху/внизу	1,23 / 3,6	1,8 / 8	2,1 / 11	2,5 / 14
Длительная производ. бойлера по горячей воде (10°/80°/45°C) [л/ч]	410 / 710	605 / 970	720 / 1180	830 / 1400
Макс. t / макс. p в системе питьевой воды [°C/бар]	95 / 10	95 / 10	95 / 10	95 / 10
Макс. t / макс. p в теплообменнике [°C/бар]	160 / 25	160 / 25	160 / 25	160 / 25
<b>Подключения</b>				
Трубопровод холодной/горячей воды (KW/WW) [дюймы]	G 1	G 1	G 1	G 1
Циркуляционный трубопровод (Z) [дюймы]	G ¾	G ¾	G ¾	G ¾
Наружная резьба теплообменников (VL/RL) [дюймы]	G ¾	G ¾	G ¾	G ¾
Патрубок для ТЭНа (E-HZG) [дюймы]	G 1½	G 1½	G 1½	G 1½
Номинальный диаметр контрольного фланца (RFL) [дюймы]	DN 110	DN 110	DN 110	DN 110
Подключение датчика температуры/регулятора	Погружная гильза Ду 9 мм, L=60мм.			
Подключение термометра	Опционно M8			
<b>Размеры от уровня пола</b>				
KW [мм]	110	110	127	128
RL 1 [мм]	180	180	205	205
VL 1 [мм]	630	580	635	685
RL 2 [мм]	780	945	965	1020
Z [мм]	880	1045	1065	1125
VL 2 [мм]	990	1215	1261	1325
WW [мм]	для всех водонагревателей сверху			
E-HZG [мм]	705	770	770	920
Вес [кг]	85	114	166	215
<b>Цена с изоляцией [€ / шт.]</b>	<b>873</b> ✓	<b>1102</b> ✓	<b>1332</b> ✓	<b>1559</b> ✓
<b>Артикул</b>	<b>16593</b>	<b>14598</b>	<b>13813</b>	<b>14971</b>

✓ - Складская программа.

Данный каталог-прайс не является публичной офертой и служит исключительно для ознакомления с продукцией компании. ООО "Хух ЭнТЕК РУС" оставляет за собой право внесения любых изменений продукции и цен. Цены указаны в ЕВРО с НДС 20%, пересчет в рубли производится по текущему курсу ЦБ РФ.

## Водонагреватели для бытовой воды BS



Эмалированная ёмкость из черной стали (S235JR) с одним змеевиком косвенного нагрева. Изоляция - флисовая с полистирольным кожухом (съёмная). Цвет кожуха - RAL 9006 (серебристый)/RAL 9010 (белый). Предназначена для приготовления санитарной горячей воды.

### Обозначения:

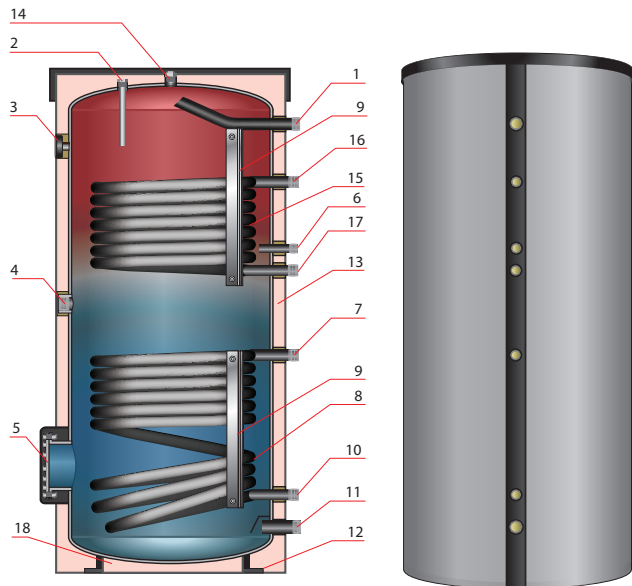
1. Патрубок выхода санитарной горячей воды (WW);
2. Магниевый анод;
3. Термометр;
4. Муфта ВР 1 1/2" для монтажа ТЭНа (E-Heizung);
5. Фланец Ду 110 мм (Ду 200 мм от 750л) для чистки и ревизии;
6. Патрубок рециркуляции (Z);
7. Патрубок подающей линии греющего змеевика (VL);
8. Греющий змеевик (черная сталь, снаружи покрыт эмалью);
9. Прижимная планка снаружи корпуса ёмкости для размещения датчика температуры;
10. Патрубок обратной линии греющего змеевика (RL);
11. Патрубок входа холодной воды (KW);
12. Фундамент ёмкости, имеет место для монтажа ножек для выравнивания бака по уровню;
13. Флисовая теплоизоляция в полистирольном кожухе (80/100 мм);
14. Патрубок для обезвоздушивания емкости;
15. Изоляция дна.

Тип водонагревателя BS	301	401	501	751	1001	1500	2000
Объём [л]	300	400	500	750	1000	1500	2000
Диаметр без изоляции [мм]	550	600	650	750	900	1000	1100
Диаметр с изоляцией [мм]	710	760	810	950	1100	1200	1300
Толщина изоляции [мм]	80	80	80	100	100	100	100
Высота с изоляцией [мм]	1625	1705	1815	2082	2010	2250	2410
Установочные размеры [мм]	1620	1690	1800	2050	2020	2260	2440
Поверхность нагрева [м <sup>2</sup> ]	1,4	1,7	2,1	2,7	2,9	4,0	4,0
Объём воды в теплообменнике [л]	8,8	10,7	13,2	22,8	24,5	34,0	34,0
Мощность теплообменника (80/60/15°C) [кВт]	44	49	63	98	106	118	118
Потеря давления в теплообменнике [мбар]	80	130	280	180	200	265	265
Коэффициент мощности $N_L$ (добавка к мощности котла относительно номинальной производительности бойлера)	11	13	18	35	41	46	55
Длительная производительность бойлера по горячей воде (10°/80°/45°C) [л/ч]	1130	1270	1620	2470	2690	2990	2990
Макс. t/макс. p в системе питьевой воды [°C/бар]	95 / 10						
Макс. t/макс. p в теплообменнике	160 / 25						
<b>Подключения</b>							
Трубопровод холодной/горячей воды (KW/WW) [дюймы]	G 1	G 1	G 1	G 1½	G 1½	G 2	G 2
Циркуляционный трубопровод (Z) [дюймы]	G ¾	G ¾	G ¾	G ¾	G ¾	G 1	G 1
Наружная резьба теплообменников (VL/RL) [дюймы]	G 1	G 1	G 1	G 1¼	G 1¼	G 1½	G 1½
Патрубок для ТЭНа (E-HZG) [дюймы]	Rp 1½	Rp 1½	Rp 1½	Rp 1½	Rp 1½	Rp 1½	Rp 1½
Номинальный диаметр контрольного фланца (RFL)	DN 110	DN 110	DN 110	DN 200	DN 200	DN 200	DN 200
Подключение датчиков температуры / регулятора	Прижимная планка (сенсорный блок)						
Подключение термометра	Опционно M8						
<b>Размеры от уровня пола</b>							
KW [мм]	110	120	130	157	180	230	255
RL [мм]	205	220	225	280	320	375	400
VL [мм]	675	690	875	967	947	1125	1150
Z [мм]	1050	1115	1120	1227	1197	1425	1450
WW [мм]	1460	1528	1630	1855	1760	1860	2005
E-HZG [мм]	850	915	920	1032	1012	1200	1225
Вес [кг] (* - вес без изоляции)	136	162	189	280*	373*	460*	560*
<b>Цена с изоляцией [€ / шт.]</b>	<b>1519</b>	<b>1793</b>	<b>1979</b>	<b>3629</b> ✓	<b>4525</b> ✓	<b>6373</b> ✓	<b>7786</b>
<b>Артикул</b>							
Накопитель / флизелиновая изоляция (RAL9006)	36637	36638	36639	17227/28439	17233/ 28440	24464/28441	24471/ 28442

✓ - Складская программа.

Данный каталог-прайс не является публичной офертой и служит исключительно для ознакомления с продукцией компании. ООО "Хух ЭНТЕК РУС" оставляет за собой право внесения любых изменений продукции и цен. Цены указаны в ЕВРО с НДС 20%, пересчет в рубли производится по текущему курсу ЦБ РФ.

## Водонагреватели для геосистем SSH



Эмалированная ёмкость из черной стали (S235JR) с двумя змеевиками косвенного нагрева. Верхний змеевик для нагрева от котла, нижний змеевик - для нагрева от геосистемы. Изоляция - флисовая в полистирольном кожухе (съёмная). Цвет кожуха - RAL 9006 (серебристый). Предназначена для приготовления санитарной горячей воды.

### Обозначения:

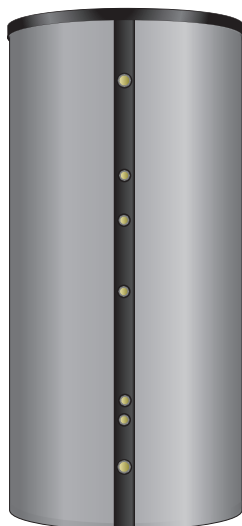
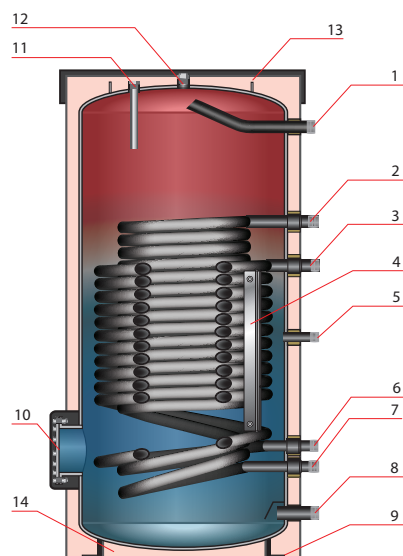
1. Патрубок выхода санитарной горячей воды (WW);
2. Магниевый анод;
3. Термометр;
4. Муфта ВР 1 1/2" для монтажа ТЭНа (E-Heizung);
5. Фланец Ду 110 мм (Ду 200мм от 750л) для чистки и ревизии;
6. Патрубок рециркуляции (Z)
7. Патрубок подающей линии солнечного змеевика (VL1);
8. Солнечный змеевик (черная сталь, снаружи покрыт эмалью);
9. Прижимная планка снаружи корпуса ёмкости для размещения датчика температуры;
10. Патрубок обратной линии солнечного змеевика (RL1);
11. Патрубок входа холодной воды (KW);
12. Фундамент ёмкости, имеет место для монтажа ножек для выравнивания бака по уровню;
13. Флисовая теплоизоляция в полистирольном кожухе (80/100 мм);
14. Патрубок для обезвоздушивания емкости;
15. Котловой змеевик (черная сталь, снаружи покрыт эмалью);
16. Патрубок подающей линии котлового змеевика (VL2);
17. Патрубок обратной линии котлового змеевика (RL2);
18. Теплоизоляция дна.

Тип водонагревателя SSH	301	401	501	751	1001	1500	2000
Объём [л]	300	400	500	750	1000	1500	2000
Диаметр без изоляции [мм]	550	600	650	750	900	1000	1100
Диаметр с изоляцией [мм]	710	760	810	950	1100	1200	1300
Толщина изоляции [мм]	80	80	80	100	100	100	100
Высота с изоляцией [мм]	1625	1705	1815	2082	2010	2250	2410
Установочные размеры [мм]	1620	1690	1800	2050	2020	2260	2440
Поверхность нагрева вверху / внизу [м²]	1,0 / 1,4	1,2 / 1,7	1,5 / 2,1	1,9 / 2,7	1,9 / 2,9	2,0 / 4,0	2,0 / 4,0
Объём воды в теплообменнике вверху / внизу [л]	6,3 / 8,8	7,6 / 10,7	9,4 / 13,2	16,0 / 22,8	16,0 / 24,5	17,0 / 34,0	17,0 / 34,0
Мощность теплообменника (80/60/15°C) вверху/внизу [кВт]	26 / 44	32 / 49	35 / 65	49 / 98	49 / 107	51 / 118	51 / 118
Потеря давления в теплообменнике вверху / внизу [мбар]	40 / 80	50 / 130	60 / 280	40 / 180	40 / 200	42 / 265	42 / 265
Коэффициент мощности $N_L$ (добавка к мощности котла относительно номинальной производительности бойлера)	2 / 11	2,2 / 13	2,8 / 18	13 / 35	13 / 41	17 / 46	21 / 55
Длительная производит. бойлера по горячей воде (10°/80°/45°C) [л/ч]	660/1130	790/1270	905/1620	1220/2470	1220/2690	1280/2990	1280/2990
Макс. t/макс. p в системе питьевой воды [°C/бар]	95 / 10	95 / 10	95 / 10	95 / 10	95 / 10	95 / 10	95 / 10
Макс. t/макс. p в теплообменнике [°C/бар]	160 / 25	160 / 25	160 / 25	160 / 25	160 / 25	160 / 25	160 / 25
<b>Подключения</b>							
Трубопровод холодной/горячей воды (KW/WW) [дюймы]	G 1	G 1	G 1	G 1 1/2	G 1 1/2	G 2	G 2
Циркуляционного трубопровода (Z) [дюймы]	G ¾	G ¾	G ¾	G ¾	G ¾	G 1	G 1
Теплообменники (VL/RL) [дюймы]	G 1	G 1	G 1	G 1¼	G 1¼	G 1½	G 1½
Патрубок для ТЭНа (E-HZG) [дюймы]	Rp 1½	Rp 1½	Rp 1½	Rp 1½	Rp 1½	Rp 1½	Rp 1½
Номинальный диаметр датчиков контрольного фланца (RFL)	DN 110	DN 110	DN 110	DN 200	DN 200	DN 200	DN 200
Подключение датчиков температуры / регулятора	Прижимная планка (сенсорный блок)						
Подключение термометра	Опционально M8						
<b>Размеры от уровня пола</b>							
KW [мм]	110	120	130	157	180	230	255
RL 1 [мм]	205	220	225	280	320	375	400
VL 1 [мм]	675	690	875	967	947	1125	1150
RL 2 [мм]	950	1015	1020	1127	1097	1275	1300
Z [мм]	1050	1115	1120	1227	1197	1425	1450
VL 2 [мм]	1290	1355	1490	1567	1482	1650	1675
WW [мм]	1460	1528	1630	1855	1760	1860	2005
E-HZG [мм]	850	915	920	1032	1012	1200	1225
Вес [кг] (* - вес без изоляции)	156	178	234	344*	400*	495*	590*
<b>Цена с изоляцией [€ / шт.]</b>	<b>1658</b>	<b>1908</b>	<b>2198</b>	<b>4038</b> ✓	<b>4945</b> ✓	<b>6784</b>	<b>8245</b>
<b>Артикул</b>							
Накопитель / флизелиновая изоляция (RAL9006)	36642	36643	36644	17230/28439	17236/ 28440	23756/28441	23553/ 28442

✓ - Складская программа.

Данный каталог-прайс не является публичной офертой и служит исключительно для ознакомления с продукцией компании. ООО "Хух ЭнТЕК РУС" оставляет за собой право внесения любых изменений продукции и цен. Цены указаны в ЕВРО с НДС 20%, пересчет в рубли производится по текущему курсу ЦБ РФ.

## Водонагреватели большой мощности HLS-Plus



Эмалированная ёмкость из черной стали (S235JR) со двоянным змеевиком (большой площади) косвенного нагрева. Изоляция - флисовая с полистирольным кожухом (съёмная). Цвет кожуха - RAL 9006 (серебристый)/RAL 9010 (белый). Предназначена для приготовления санитарной горячей воды от низкотемпературных источников тепла.

### Обозначения:

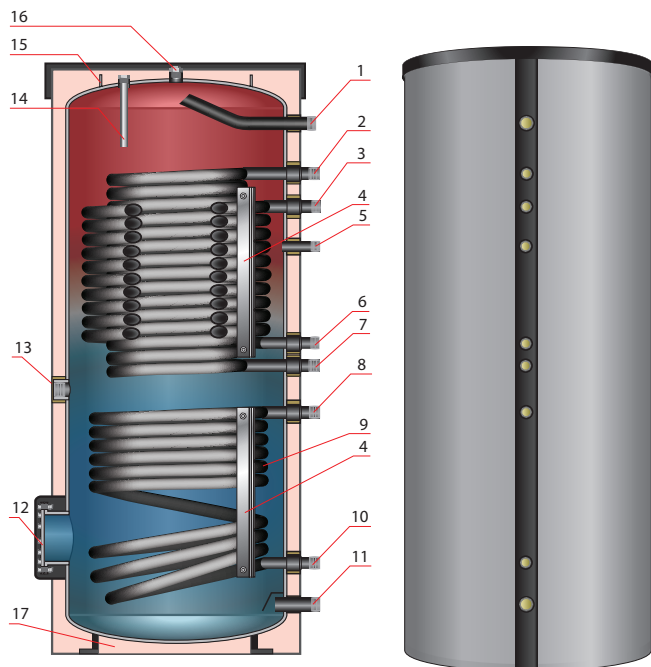
1. Патрубок выхода санитарной горячей воды (WW);
2. Патрубок подающей линии внутреннего змеевика (VLi)\*;
3. Патрубок подающей линии внешнего змеевика (VLi)\*;
4. Прижимная планка снаружи корпуса ёмкости для размещения датчика температуры;
5. Патрубок рециркуляции (Z);
6. Патрубок обратной линии внешнего змеевика (RLa)\*;
7. Патрубок обратной линии внутреннего змеевика (RLi)\*;
8. Патрубок входа холодной воды (KW);
9. Фундамент ёмкости, имеет место для монтажа ножек для выравнивания бака по уровню;
10. Фланец Ду 110 мм для чистки и ревизии (180x110x150мм);
11. Магнийевый анод;
12. Патрубок для обезвоздушивания емкости;
13. Ушко для подъема и транспортировки;
14. Теплоизоляция дна.

\* - у водонагревателей 150/200л патрубки подающей/обратной линий внутреннего и внешнего змеевиков объединены в двоянные вход и выход.

Тип водонагревателя HLS-Plus	150	200	301	401	501	801
Объём [л]	150	200	300	400	500	800
Диаметр без изоляции [мм]	500	500	600	650	650	800
Диаметр с изоляцией [мм]	660	660	760	810	810	1000
Толщина изоляции [мм]	80	80	80	80	80	100
Высота с изоляцией [мм]	1002	1265	1320	1590	1815	1872
Установочные размеры [мм]	1000	1250	1380	1580	1800	1850
Поверхность нагрева [м <sup>2</sup> ]	1,5	2,0	3,8 (2x1,9)	5 (2x2,5)	5 (2x2,5)	6 (2x3,0)
Объём воды в теплообменнике [л]	9,4	12,6	25 (2x12,5)	32 (2x16)	32 (2x16)	38 (2x19)
Мощность теплообменника (80/60/15°C) [кВт]	39	54	83	88	93	93
Потеря давления в теплообменнике (последовательно / параллельно) [мбар]	60	130	680 / 85	720 / 100	750 / 110	830 / 120
Коэффициент мощности $N_L$ (добавка к мощности котла относительно номинальной произв. бойлера)	2,8	5,1	19,2	27,3	35	37
Длительная производительность бойлера по горячей воде (10°/80°/45°C) [л/ч]	980	1350	2200	2500	2500	2500
Макс. t/макс. p в системе питьевой воды [°C/бар]	95 / 10	95 / 10	95 / 10	95 / 10	95 / 10	95 / 10
Макс. t/макс. p в теплообменнике [°C/бар]	160 / 25	160 / 25	160 / 25	160 / 25	160 / 25	160 / 25
<b>Подключения</b>						
Трубопровод холодной / горячей воды (KW / WW) [дюймы]	G 1	G 1	G 1	G 1	G 1	G 1
Циркуляционный трубопровод (Z) [дюймы]	G ¾	G ¾	G ¾	G ¾	G ¾	G ¾
Теплообменник (VLi, VLi / RLa, RLi) [дюймы]	G 1	G 1	G 1 / G 1	G 1 / G 1	G 1 / G 1	G 1 / G 1
Система электроотопления (E-HZG)	Вставка в контрольный фланец RFL					
Номинальный диаметр контрольного фланца (RFL)	DN 110					
Подключение датчиков температуры / регулятора	Прижимная планка (сенсорный блок)					
Подключение термометра	Нет					
<b>Размеры от уровня пола</b>						
KW [мм]	110	110	120	130	130	164
RL (i) [мм]	180	180	218	227	227	261
RL (a) [мм]	-	-	301	310	310	344
VL (i) [мм]	700	875	966	1151	1151	1051
VL (a) [мм]	-	-	829	940	940	914
Z [мм]	522	522	706	802	802	776
WW [мм]	836	1099	1196	1404	1630	1638
Вес [кг]	78	97	158	212	227	370
<b>Цена с изоляцией [€ / шт.]</b>	<b>1312</b>	<b>1443</b>	<b>2018</b>	<b>2384</b>	<b>2817</b>	<b>4625</b>
<b>Артикул</b>						
Накопитель / флизелиновая изоляция (RAL9006)	38090	38091	38092	38093	38094	26549 / 28588



## Водонагреватели для геосистем SSH-Plus с увеличенной мощностью первичного змеевика



Эмалированная ёмкость из черной стали (S235JR) с двумя змеевиками косвенного нагрева. Верхний сдвоенный змеевик для нагрева от котла (теплового насоса), нижний змеевик - для нагрева от геосистемы. Изоляция - флисовая с полистирольным кожухом (съёмная). Цвет кожуха - RAL 9006 (серебристый). Предназначена для приготовления санитарной горячей воды от низкотемпературных источников тепла.

### Обозначения:

1. Патрубок выхода санитарной горячей воды (WW);
2. Патрубок подающей линии внутреннего котлового змеевика (VLi);
3. Патрубок подающей линии наружного котлового змеевика (VLa);
4. Прижимная планка снаружи корпуса ёмкости для размещения датчиков температуры;
5. Патрубок рециркуляции (Z);
6. Патрубок обратной линии наружного котлового змеевика (RLa);
7. Патрубок обратной линии внутреннего котлового змеевика (RLi);
8. Патрубок подающей линии солнечного змеевика (VL1);
9. Солнечный змеевик;
10. Патрубок обратной линии солнечного змеевика (VR1);
11. Патрубок входа холодной воды (KW);
12. Фланец Ду 110 мм для чистки и ревизии;
13. Муфта ВР 1 1/2" для монтажа ТЭНа (E-Heizung), есть только у баков 350л и 500л, у баков 800 л - ТЭН можно установить в фланец ревизии);
14. Магниевый анод;
15. Ушко для подъема и транспортировки;
16. Патрубок для обезвоздушивания емкости;
17. Теплоизоляция дна.

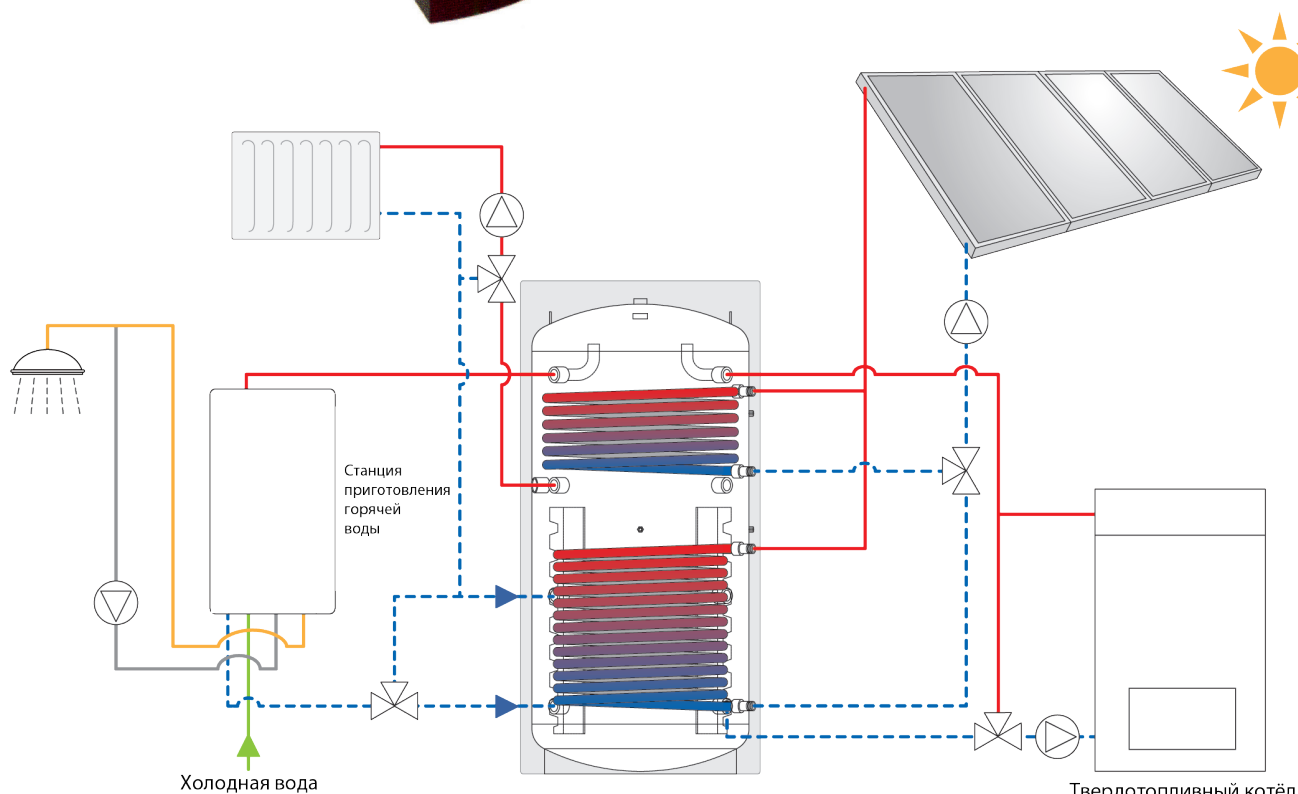
Тип водонагревателя SSH-Plus	351	501	801
Объём [л]	350	500	800
Диаметр без изоляции [мм]	600	650	800
Диаметр с изоляцией [мм]	760	810	1000
Толщина изоляции [мм]	80	80	100
Высота с изоляцией [мм]	1638	1889	1970
Установочные размеры [мм]	1620	1860	1950
Поверхность нагрева сверху / внизу	3,3(1,65/1,65) / 1,3	4,95(2,43/2,43) / 1,8	6,0(3,0/3,0) / 2,0
Объём воды в теплообменнике сверху / внизу [л]	21 / 8,2	31 / 11	38 / 13
Мощность теплообменника (80/60/15°C) сверху / внизу [кВт]	83 / 39	93 / 49	93 / 62
Потеря давления в теплообменнике сверху / внизу [мбар]	410 / 60 / 200	750 / 110 / 350	830 / 120 / 420
Коэффициент мощности $N_L$ (добавка к мощности котла относительно номинальной производительности бойлера) сверху/внизу	18 / 9	35 / 13	35 / 20
Длительная производительность бойлера по горячей воде (10°/80°/45°C) сверху / внизу [л/ч]	2100 / 1000	2500 / 1270	2500 / 1650
Макс. t / макс. p в системе питьевой воды [°C/бар]	95 / 10	95 / 10	95 / 10
Макс. t / макс. p в теплообменнике [°C/бар]	160 / 25	160 / 25	160 / 25
<b>Подключения</b>			
Трубопровод холодной / горячей воды (KW / WW) [дюймы]	G 1	G 1	G 1 1/2
Циркуляционный трубопровод (Z) [дюймы]	G ¾	G ¾	G ¾
Теплообменник (VL / RL) [дюймы]	G 1	G 1	G 1
Подключение ТЭНа (E-HZG) [дюймы]	Rp 1 1/2	Rp 1 1/2	через фланец
Номинальный диаметр контрольного фланца (RFL)	DN 110		
Подключение датчиков температуры / регулятора	Прижимная планка (сенсорный блок)		
Подключение термометра	Нет		
<b>Размеры от уровня пола</b>			
KW [мм]	120	130	160
RL 1 [мм]	218	217	245
VL 1 [мм]	568	637	645
RL (i) [мм]	668	737	745
RL (a) [мм]	751	820	845
Z [мм]	1063	1218	1045
VL (a) [мм]	1123	1430	1415
VL (i) [мм]	1323	1567	1535
WW [мм]	1461	1704	1740
E-HZG [мм]	618	687	-
Вес [кг]	172	255	400
<b>Цена с изоляцией [€ / шт.]</b>	<b>2386</b>	<b>3119</b>	<b>4731</b>
<b>Артикул</b>			
Накопитель / флизелиновая изоляция (RAL9006)	38095	28422	25310 / 28426

## Буферные ёмкости (тепловые аккумуляторы)



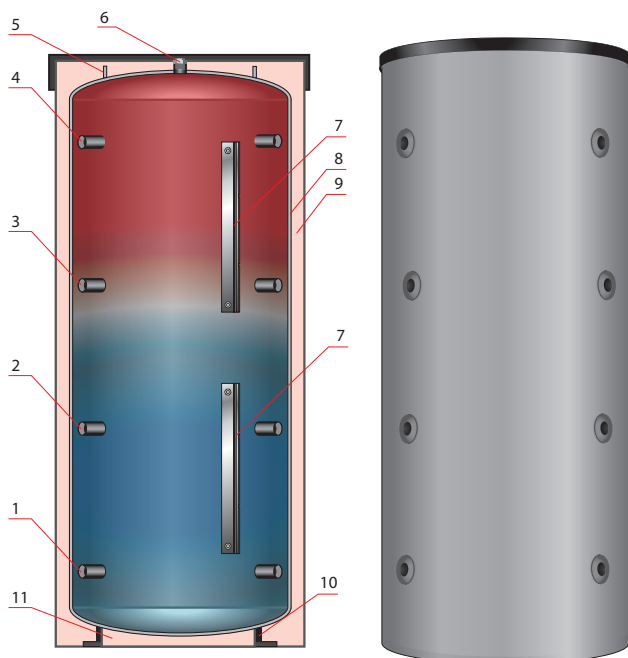
### Описание:

- Материал - Сталь S235JR.
- Рабочее давление: 3 – 6 бар (зависит от типа).
- Внутренняя поверхность: обработка отсутствует, наружная поверхность: грунтовка.



Условная схема - соблюдайте нормы и рекомендации!

## Буферные ёмкости для отопительных систем PS ECO



Ёмкость из чёрной стали (S235JR) без обработки внутренней поверхности. Предназначена для аккумуляции тепла в закрытой системе отопления. Изоляция - флисовая с полистирольным кожухом (съёмная). Цвет кожуха - RAL 9006 (серебристый).

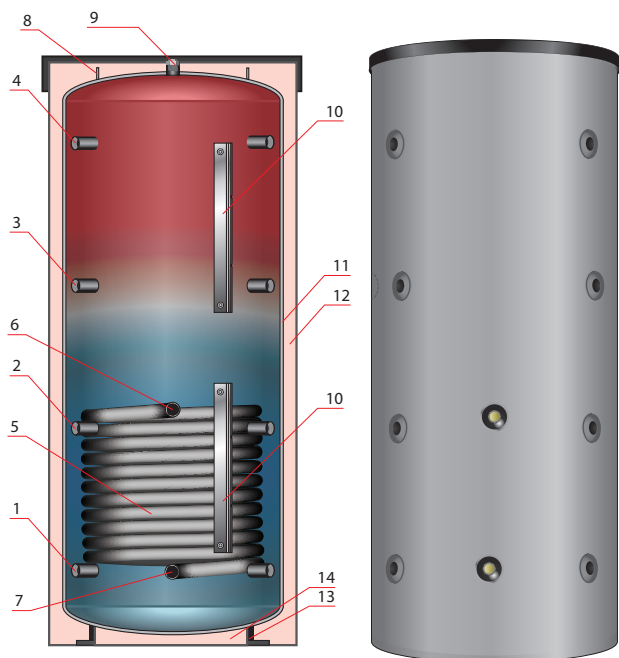
### Обозначения:

1. Патрубок холодной зоны (A1);
2. Патрубок прохладной зоны (A2);
3. Патрубок теплой зоны (A3);
4. Патрубок горячей зоны (A4);
5. Ушко для подъема и транспортировки;
6. Патрубок для обезвоздушивания емкости;
7. Прижимная планка снаружи корпуса ёмкости для размещения датчика температуры;
8. Стенка ёмкости из чёрной стали (прогрунтованная снаружи);
9. Флисовая теплоизоляция в полистирольном кожухе (80/100 мм);
10. Фундамент ёмкости, имеет место для монтажа ножек для выравнивания бака "по уровню" (арт. 06209/06210 - опция);
11. Теплоизоляция днища ёмкости.

Тип ёмкости PS ECO	300	500	800	1000	1500
Объем [л]	300	500	800	1000	1500
Диаметр без изоляции [мм]	550	650	790	790	1000
Диаметр с изоляцией [мм]	710	810	990	990	1200
Толщина изоляции [мм]	80	80	100	100	100
Высота с изоляцией [мм]	1530	1700	1802	2202	2130
Установ. размеры [мм]	1530	1690	1780	2180	2150
Макс. t / макс. p в системе отопления [°C / бар]	95 / 3				
Соединения вход./вых. патрубков (A1 - A4), Rp	Rp 1½"				
Подключение ТЭНа (E-HZG) [дюймы]	Монтаж в патрубки A3				
Подключение датчика температуры	С помощью прижимной планки (сенсорный блок)				
Подключение термометра	Для всех ёмкостей: невозможно				
Воздухоспускной патрубок, Rp	Rp 1¼"				
<b>Размеры от уровня пола</b>					
A 1 [мм]	215	245	246	246	320
A 2 [мм]	560	645	646	786	786
A 3 [мм]	905	1045	1046	1326	1253
A 4 [мм]	1245	1405	1446	1866	1720
Вес [кг]	62	80	105	128	174
<b>Цена [€ / шт.]</b>					
Ёмкость PS ECO с мягкой флизелиновой изоляцией (RAL9006)	849 ✓	920 ✓	1154 ✓	1215 ✓	2000 ✓
<b>Артикул</b>					
Ёмкость PS ECO с мягкой флизелиновой изоляцией (RAL9006)	39624	39609	26196	26946	29452

✓ - Складская программа.

## Буферные ёмкости с теплообменником PS-GWT ECO



Ёмкость из чёрной стали (S235JR) без обработки внутренней поверхности. Имеется один солнечный змеевик. Предназначена для аккумуляции тепла в закрытой системе отопления с возможностью подключения гелиосистемы. Изоляция - флисовая с полистирольным кожухом (съёмная). Цвет кожуха - RAL 9006 (серебристый).

### Обозначения:

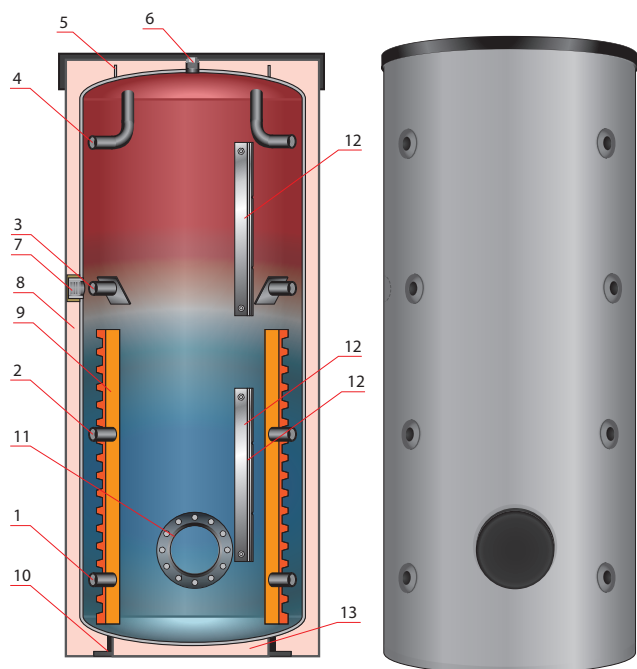
1. Патрубок холодной зоны (A1);
2. Патрубок прохладной зоны (A2);
3. Патрубок теплой зоны (A3);
4. Патрубок горячей зоны (A4);
5. Солнечный змеевик;
6. Патрубок подающей линии змеевика (VL);
7. Патрубок обратной линии змеевика (VR);
8. Ушко для подъема и транспортировки;
9. Патрубок для обезвоздушивания емкости;
10. Прижимная планка снаружи корпуса ёмкости для размещения датчика температуры;
11. Стенка ёмкости из черной стали (прогрунтованная снаружи);
12. Флисовая теплоизоляция в полистирольном кожухе (80/100 мм);
13. Фундамент ёмкости, имеет место для монтажа ножек для выравнивания бака "по уровню" (арт. 06209/06210 - опция);
14. Теплоизоляция дна ёмкости.

Тип ёмкости PS-GWT ECO	500	800	1000	1500
Объем [л]	500	800	1000	1500
Диаметр без изоляции [мм]	650	790	790	1000
Диаметр с изоляцией [мм]	850	990	990	1200
Толщина изоляции [мм]	100	100	100	100
Высота с изоляцией [мм]	1700	1802	2202	2130
Установ. размеры [мм]	1690	1780	2180	2150
Поверхность нагрева змеевика [м²]	2,5	2,5	3,2	4,25
Объем воды в теплообменнике [л]	15,7	15,7	20,1	26,7
Макс. t / макс. p в накопителе [°C/бар]	95 / 3			
Макс. t / макс. p в теплообменнике [°C/бар]	110 / 16			
Наружная резьба теплообменн. (VL/RL) [дюймы]	G1"			
Подключение вход./вых. патрубков (A1-A4), ВР	Rp 1½"			
Электроотопление (E-HZG) [дюймы]	Нет			
Подключ. датчика (F1, F2)	С помощью прижимной планки (сенсорный блок)			
Воздухоспускной патрбок, ВР [дюймы]	Rp 1¼"			
<b>Размеры от уровня пола</b>				
A 1, F1 [мм]	245	246	246	320
A 2 [мм]	645	646	786	786
VL [мм]	870	816	946	1020
A 3 [мм]	1045	1046	1326	1253
A 4 [мм]	1405	1446	1866	1720
Вес* [кг]	114	142	173	236
<b>Цена [€ / шт.]</b>				
Ёмкость PS-GWT ECO в мягкой флизелиновой изоляции (RAL 9006)	1197 ✓	1501 ✓	1581 ✓	2599 ✓
<b>Артикул</b>				
Ёмкость PS-GWT ECO в мягкой флизелиновой изоляции (RAL 9006)	39626	28819	28820	29451

✓ - Складская программа.

Данный каталог-прайс не является публичной офертой и служит исключительно для ознакомления с продукцией компании. ООО "Хух ЭНТЕК РУС" оставляет за собой право внесения любых изменений продукции и цен. Цены указаны в ЕВРО с НДС 20%, пересчет в рубли производится по текущему курсу ЦБ РФ.

## Буферные ёмкости SPSX / SPSX-F со стратификаторами



Ёмкость из черной стали (S235JR) без обработки внутренней поверхности. Предназначена для аккумуляции тепла в закрытой системе отопления. Имеет стратификационные пластины, которые препятствуют перемешиванию слоев теплоносителя с разной температурой, и обеспечивают подъем возвращенного теплоносителя на ту высоту, где находится теплоноситель с такой же температурой. Изоляция - флисовая с полистирольным кожухом (съемная). Цвет кожуха - RAL 9006 (серебристый) / RAL 9010 (белый - по запросу).

**Обозначения:**

1. Патрубок холодной зоны (A1);
2. Патрубок прохладной зоны (A2);
3. Патрубок теплой зоны (A3);
4. Патрубок горячей зоны (A4);
5. Ушко для подъема и транспортировки;
6. Патрубок для обезвоздушивания емкости;
7. Муфта ВР 1 1/2" для монтажа ТЭНа (E-Heizung);
8. Флисовая теплоизоляция в полистирольном кожухе (100 мм);
9. Стратификационная пластина;
10. Фундамент ёмкости, имеет место для монтажа ножек для выравнивания бака "по уровню" (арт. 06209/06210 - опция);
11. Фланец Ду 110 мм для чистки и ревизии (в моделях SPSX-F);
12. Прижимная планка снаружи корпуса ёмкости для размещения датчика температуры;
13. Теплоизоляция днища.

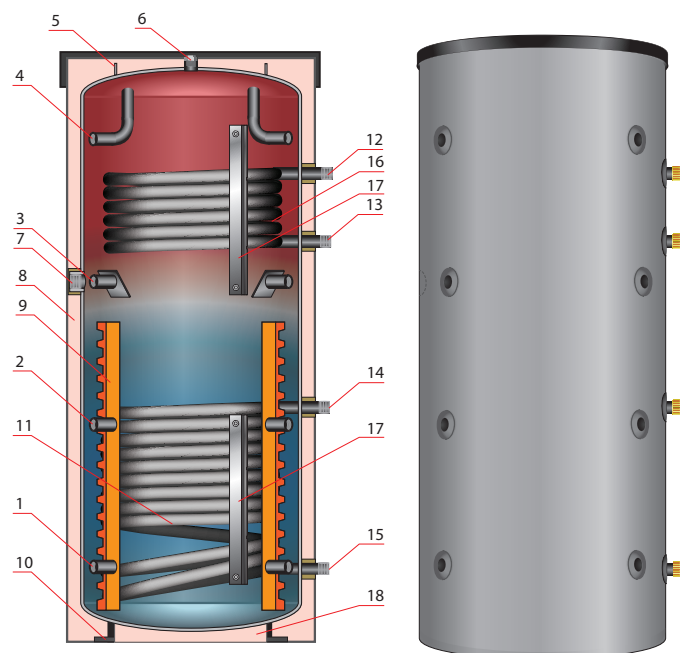
Тип ёмкости SPSX / SPSX-F	300	500	800	1000	1500	2000	3000
Объём [л]	300	500	800	1000	1500	2000	3000
Диаметр без изоляции [мм]	550	650	790	790	1000	1100	1150
Диаметр с изоляцией [мм]	710	810	990	990	1200	1300	1350
Толщина изоляции [мм]	100	100	100	100	100	100	100
Высота с изоляцией [мм]	1530	1700	1802	2202	2130	2380	3130
Установочные размеры [мм]	1530	1690	1780	2180	2150	2420	3140
Макс. t / Макс. p в системе отопления [°C/бар]	95 / 3						
<b>Подключения</b>							
Входные/выходные патрубки (A1 - A4) [дюймы]	Rp 1 1/2"						
Монтаж ТЭНа (E-HZG) [дюймы]	Rp 1 1/2 (для SPSX-F дополнительно - в контрольный фланец RFL)						
Номинальный диаметр контрольного фланца (RFL)	DN 200						
Подключение датчиков/регулятора	Прижимная планка (сенсорный блок)						
Подключение термометра	нет						
Воздухоспускной патрубок [дюймы]	Rp 1 1/4						
<b>Размеры от уровня пола</b>							
A1 [мм]	215	245	246	246	320	335	345
RFL [мм]	320	350	351	351	425	440	450
A2 [мм]	560	645	646	786	786	875	1135
A3/ E-HZG [мм]	905	1045	1046	1326	1253	1415	1925
A4 [мм]	1245	1405	1446	1866	1720	1975	2715
Вес [кг]	70	91	120*	141*	207*	263*	355*
<b>Цена SPSX (без фланца ревизии RFL) с изоляцией (RAL9006) [€ / шт.]</b>	<b>1060</b>	<b>1220</b>	<b>1609</b>	<b>1903</b>	<b>2789</b>	<b>3393</b>	<b>4685</b>
<b>Артикул SPSX с изоляцией (RAL9006)</b>							
Накопитель / флизелиновая изоляция (RAL9006)	38125	38127	22473/28530	22501/28532	22522/ 28535	22541/28537	22559/ 28539
<b>Цена SPSX-F (с фланцем ревизии RFL) с изоляцией (RAL9006) [€ / шт.]</b>	<b>1316</b>	<b>1475</b>	<b>1856</b>	<b>2149</b>	<b>3035</b>	<b>3638</b>	<b>4931</b>
<b>Артикул SPSX-F с изоляцией (RAL9006)</b>							
Накопитель / флизелиновая изоляция (RAL9006)	30536	30537	23634/28530	23642/28532	23653/ 28535	23662/28537	23670/ 28539

\* - вес без изоляции, (для всех SPSX-F с фланцем вес увеличивается ровно на 13 кг).

Другие объемы (200л, 400л, 600л, 850л, 1100л, 1650л, 2200л), и другие цвета изоляции доступны по запросу.

Данный каталог-прайс не является публичной офертой и служит исключительно для ознакомления с продукцией компании. ООО "Хух ЭнТЕК РУС" оставляет за собой право внесения любых изменений продукции и цен. Цены указаны в ЕВРО с НДС 20%, пересчет в рубли производится по текущему курсу ЦБ РФ.

## Буферные ёмкости SPSX-G / SPSX-2G со стратификаторами и с одним или двумя гладкотрубными теплообменниками



Ёмкость из черной стали (S235JR) без обработки внутренней поверхности. Предназначена для аккумуляции тепла в закрытой системе отопления. Имеет 1 солнечный змеевик (SPSX-G) или 2 солнечных змеевика (SPSX-2G). Также ёмкость имеет стратификационные пластины, которые препятствуют перемешиванию слоев теплоносителя с разной температурой, и обеспечивают подъем возвращенного теплоносителя на ту высоту, где находится теплоноситель с такой же температурой.

Изоляция - флисовая с полистирольным кожухом (съёмная). Цвет кожуха - RAL 9006 (серебристый).

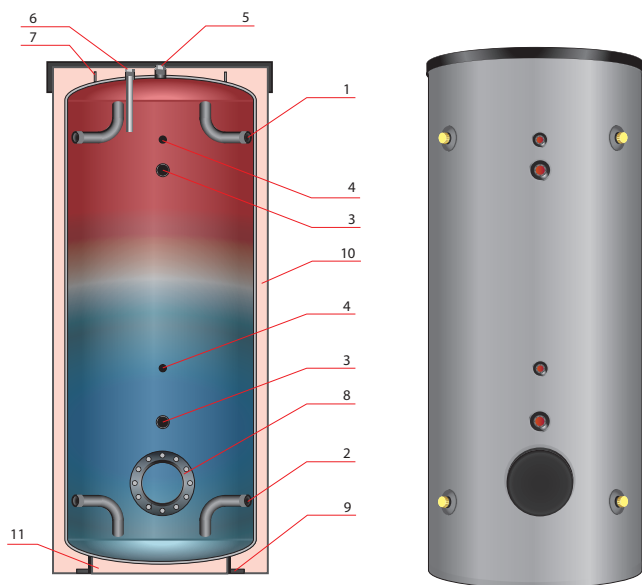
### Обозначения:

1. Патрубок холодной зоны (A1);
2. Патрубок прохладной зоны (A2);
3. Патрубок теплой зоны (A3);
4. Патрубок горячей зоны (A4);
5. Ушко для подъема и транспортировки;
6. Патрубок для обезвоздушивания емкости;
7. Муфта ВР 1 1/2" для монтажа ТЭНа (E-Heizung);
8. Флисовая теплоизоляция в полистирольном кожухе (100 мм);
9. Стратификационная пластина;
10. Фундамент ёмкости, имеет место для монтажа ножек для выравнивания бака "по уровню" (арт. 06209/06210 - опция);
11. Нижний солнечный змеевик;
12. Патрубок подающей линии верхнего змеевика (VL2);
13. Патрубок обратной линии нижнего змеевика (RL2);
14. Патрубок подающей линии нижнего змеевика (VL1);
15. Патрубок обратной линии нижнего змеевика (RL1);
16. Верхний солнечный змеевик;
17. Прижимная планка снаружи корпуса ёмкости для размещения датчика температуры;
18. Теплоизоляция дна.

Тип ёмкости SPSX-G / SPSX-2G	500	800	1000	1500	2000
Объём [л]	500	800	1000	1500	2000
Диаметр без изоляции [мм]	650	790	790	1000	1100
Диаметр с изоляцией [мм]	850	990	990	1200	1300
Толщина изоляции [мм]	100	100	100	100	100
Высота с изоляцией [мм]	1700	1802	2202	2130	2380
Установочные размеры [мм]	1690	1780	2180	2150	2420
Поверхность впускных / выпускных патрубков [м²]	1,1/2,15	1,4/2,5	2,0/3,2	2,15/4,25	2,15/4,25
Объём воды в теплообменнике сверху / внизу [л]	7,0/13,5	8,8/15,7	12,6/20,1	13,5/26,7	13,5/26,7
Макс. t / макс. p в накопителе [°C/бар]			95/3		
Макс. t / макс. p в теплообменнике [°C/бар]			110/16		
<b>Подключения</b>					
Наружная резьба теплообменника (VL/RL) [дюймы]	G 1	G 1	G 1	G 1	G 1
Соединения впускных / выпускных патрубков (A1 - A4), ВР [дюймы]	Rp 1 1/2	Rp 1 1/2	Rp 1 1/2	Rp 1 1/2	Rp 1 1/2
Подключение ТЭНа E-HZG (на высоте патрубка A3) [дюймы]	Rp 1 1/2				
Подключение датчиков / регулятора	Прижимная планка (сенсорный блок)				
Патрубок для удаления воздуха [дюймы]	Rp 1/4	Rp 1/4	Rp 1/4	Rp 1/4	Rp 1/4
<b>Размеры от уровня пола</b>					
A1, RL 1 [мм]	245	246	246	320	335
A2 [мм]	645	646	786	786	875
VL 1 [мм]	870	816	946	1020	1035
A3/ E-HZG [мм]	1045	1046	1326	1253	1415
RL 2 [мм]	1095	1096	1376	1303	1515
VL 2 [мм]	1385	1386	1806	1653	1865
A 4 [мм]	1405	1446	1866	1720	1975
Вес SPSX-G / SPSX-2G [кг]	124 / 141	158 / 179*	190 / 220*	271 / 304*	328 / 361*
<b>Цена SPSX-G с изоляцией (RAL9006) [€ / шт.]</b>	<b>1533</b>	<b>1919</b>	<b>2233</b>	<b>2931</b>	<b>3530</b>
<b>Артикул SPSX-G с изоляцией (RAL9006)</b>					
Накопитель / флизелиновая изоляция (RAL9006)	38132	22582 / 28530	22592 / 28532	22602 / 28535	27955 / 28537
<b>Цена SPSX-2G с изоляцией (RAL9006) [€ / шт.]</b>	<b>1826</b>	<b>2160</b>	<b>2456</b>	<b>3149</b>	<b>3750</b>
<b>Артикул SPSX-2G с изоляцией (RAL9006)</b>					
Накопитель / флизелиновая изоляция (RAL9006)	38133	26000 / 28530	26010 / 28532	26026 / 28535	28313 / 28537

\* - вес без изоляции. Другие объемы ёмкостей (600л, 850л, 1100л) доступны по запросу.

## Буферные ёмкости для санитарной воды PSB



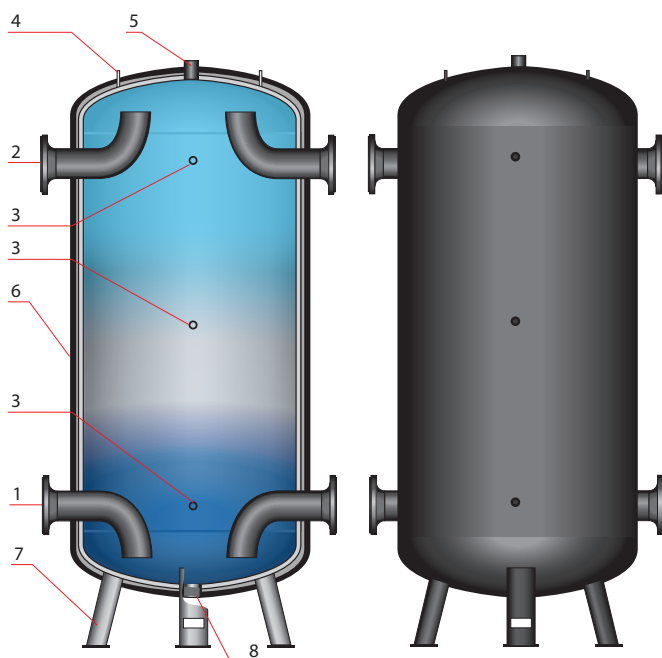
Эмалированная ёмкость из чёрной стали (S235JR) без змеевиков. Изоляция - флисовая с полистирольным кожухом (съемная). Цвет кожуха - RAL 9006 (серебристый)/RAL 9010. Предназначена для приготовления санитарной горячей воды через внешний пластинчатый теплообменник или ТЭНами. Под заказ может быть изготовлен бак с несколькими фланцами ревизии (RFL).

### Обозначения:

1. Патрубок входа/выхода горячей санитарной воды A2 (WW);
2. Патрубок входа/выхода холодной санитарной воды A1 (KW);
3. Муфта для монтажа дополнительного анода ВР 11/4" (отверстие);
4. Муфта для гильзы датчика температуры ВР 3/4" (отверстие);
5. Патрубок для обезвоздушивания емкости;
6. Магнийевый анод;
7. Ушко для подъема и транспортировки;
8. Фланец (RFL) Ду 200 мм для чистки и ревизии;
9. Фундамент ёмкости, имеет место для монтажа ножек для выравнивания бака "по уровню" (арт. 06209/06210 - опция);
10. Флисовая теплоизоляция в полистирольном кожухе (100 мм);
11. Теплоизоляция днища ёмкости.

Тип ёмкости PSB	200	300	400	500	500	750	1000	1500	2000
Объем [л]	200	300	400	500	500	750	1000	1500	2000
Диаметр без изоляции [мм]	550	550	600	600	650	750	850	1000	1100
Диаметр с изоляцией [мм]	750	750	800	800	850	950	1050	1200	1300
Толщина изоляции [мм]	100	100	100	100	100	100	100	100	100
Высота с изоляцией [мм]	1050	1530	1630	1980	1770	1970	2010	2250	2410
Установочные размеры [мм]	1080	1550	1590	1920	1750	1945	2090	2260	2440
Макс. t / макс. p в системе ГВС [°C/бар]	95 / 10	95 / 10	95 / 10	95 / 10	95 / 10	95 / 10	95 / 10	95 / 10	95 / 10
Наружная резьба входных/выходных патрубков (A1, A2) [дюймы]	G 1"	G 1"	G 1"	G 1 1/4"	G 1 1/2"	G 1 1/4"	G 1 1/4"	G 2"	G 2"
Система электроотопления (E-HZG) [дюймы]	Через фланец ревизионного отверстия (RFL)								
Номин. диам. контр. фланца (RFL) [дюймы]	DN 200								
Воздухоспускной патрубок [дюймы]	Rp 3/4"								
Соединение для термометра или датчика термостата/контроллера (F1-F3) [дюймы]	Rp 3/4" (отверстие без гильзы)								
Муфта для анода (ANO1) [дюймы]	--								Rp 1 3/4"
Муфта для анода (ANO2) [дюймы]									Rp 1 3/4"
<b>Размеры от уровня пола</b>									
A1 [мм]	215	215	245	245	245	265	285	340	365
RLF,F1 [мм]	320	320	350	350	350	370	390	445	470
ANO1 [мм]	--	570	600	600	600	620	640	654	670
F2 [мм]	550	820	850	980	850	950	920	1100	1185
ANO2 [мм]	690	1170	1200	1530	1365	1500	1470	1760	1905
A2,F3 [мм]	790	1270	1300	1630	1465	1600	1570	1860	2005
Вес [кг]	90	118	129	160	160	225*	305*	390*	485*
<b>Цена с изоляцией [€ / шт.]</b>	<b>1291</b>	<b>1465</b>	<b>1664</b>	<b>1858</b>	<b>1973</b>	--	--	--	--
<b>Цена без изоляции [€ / шт.]</b>	--	--	--	--	--	<b>2316</b>	<b>2654</b>	<b>4683</b>	<b>5920</b>
<b>Цена изоляции [€ / шт.]</b>	--	--	--	--	--	<b>684</b>	<b>793</b>	<b>836</b>	<b>878</b>
<b>Артикул</b>									
Накопитель с флизелиновой изоляцией	39086	39087	39001	39009	39015	--	--	--	--
Накопитель без изоляции	--	--	--	--	--	17160	17161	21812	21823
Флизелиновая изоляция	--	--	--	--	--	28469	28470	28471	28472

## Буферные ёмкости для холодной воды KWP с устойчивой к росе теплоизоляцией



Ёмкость для аккумуляции холода из чёрной стали (S235JR) без обработки внутренней поверхности, с устойчивой к росе теплоизоляцией. Используется в закрытых системах холодоснабжения с теплоносителем - водой. Внешняя поверхность обработана грунтовкой. Изоляция - эластомер толщиной 25 мм без кожуха (съёмная). Патрубки имеют фланцевое подключение Pn 6 (под заказ Pn 10 / Pn 16). Рабочая температура теплоизоляции от -200 °C до +105 °C. Идущие в комплекте ножки обеспечивают просвет - 200 мм. Цвет кожуха - черный.

**Обозначения:**

1. Патрубок холодной зоны (A1);
2. Патрубок подогретой зоны (A2);
3. Муфты ВР 1 1/2" для монтажа гильз для датчиков температуры;
4. Ушко для подъема и транспортировки;
5. Патрубок для обезвоздушивания емкости;
6. Специальная холодоизоляция из эластомера 25 мм;
7. Ножки бака (обеспечивают просвет 200мм);
8. Патрубок для слива Вр 2".

**Примечание:** под заказ может быть выполнена ёмкость нестандартного исполнения (нестандартные размеры, патрубки, рабочее давление).

Тип ёмкости KWP	300	500	750	1000	1500	2000
Объем [л]	300	500	750	1000	1500	2000
Диаметр без изоляции [мм]	550	650	800	800	1000	1100
Высота с изоляцией [мм]	1605	1855	1865	2365	2260	2515
Установочные размеры [мм]	1680	1920	1950	2450	2350	2640
Макс. t / макс. p в системе [°C/бар]	50 / 6	50 / 6	50 / 6	50 / 6	50 / 6	50 / 6
Гильза для датчика / регулятора / термометра (F1-F3) [дюймы]	Rp 1/2"					
Воздухоспускной патрубок [дюймы]	Rp 1 1/4"					
Сливной клапан [дюймы]	Rp 2"					
<b>Размеры от уровня пола</b>						
A1,F1 [мм]	450	490	540	550	620	670
F2 [мм]	900	1030	1030	1280	1230	1360
A2,F3 [мм]	1350	1560	1530	2020	1840	2040
Вес [кг]	75	110	160	190	300	370
<b>Цена [€ / шт.]</b>	<b>По запросу</b>					

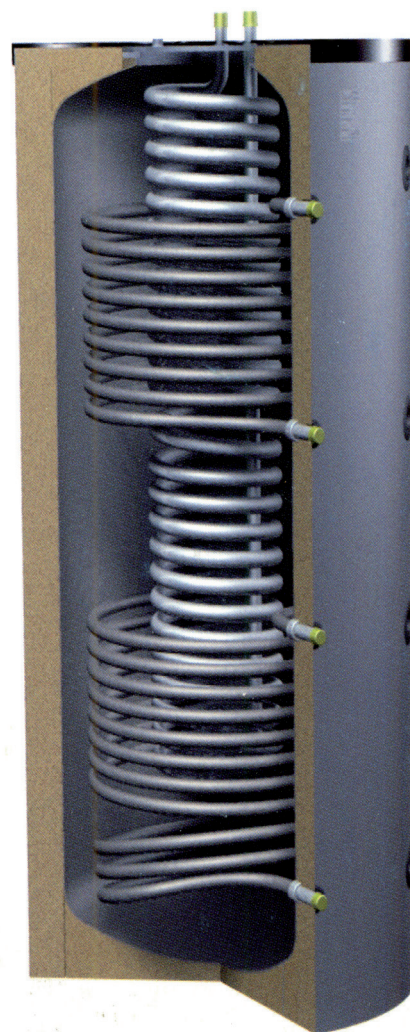
Патрубки вход/выход (A1, A2)	DN65	DN80	DN100	DN125	DN150	DN200
<b>Цена [€ / шт.]</b>	<b>По запросу</b>					



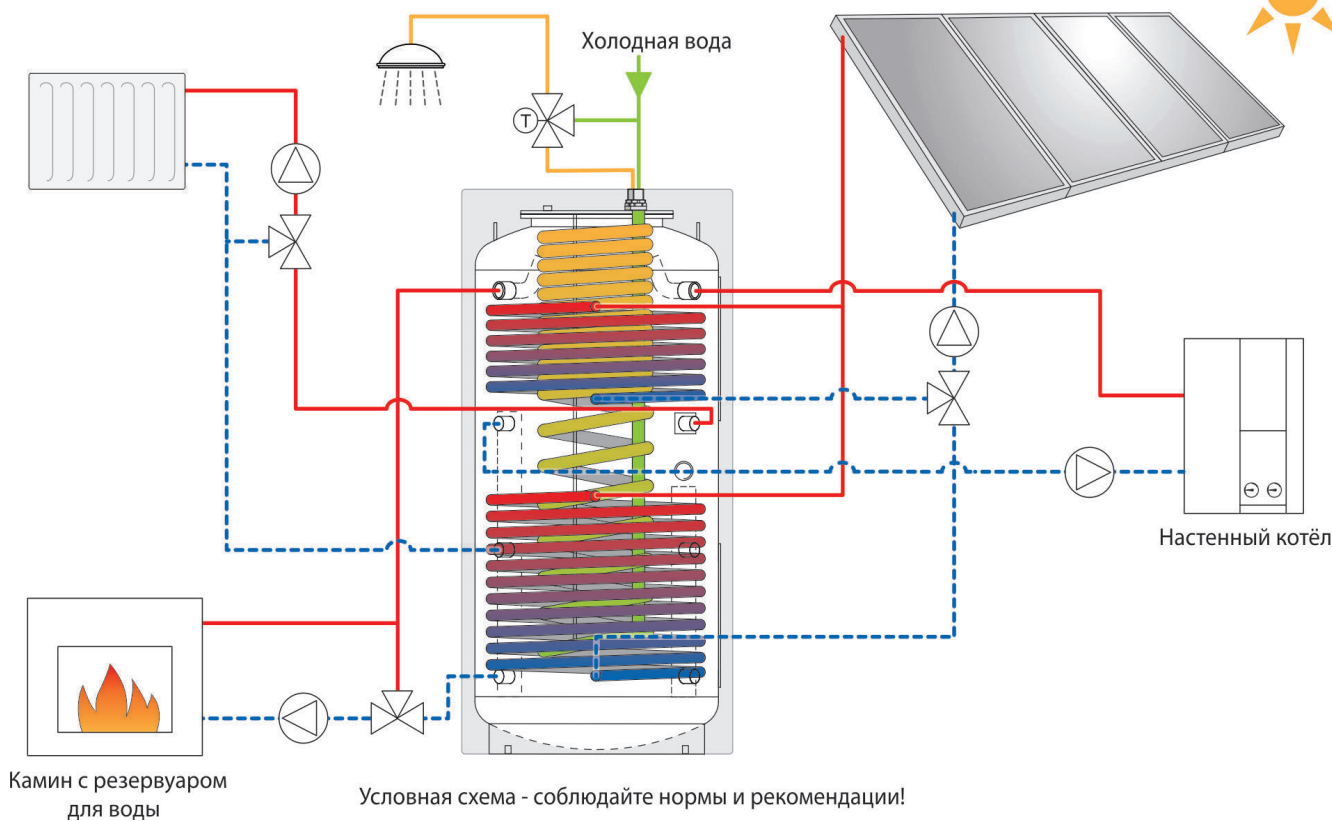
# Комбинированные водонагреватели

## Описание:

- Материал - Сталь S235JR.
- Рабочее давление: 3 бар.
- Внутренняя поверхность: обработка отсутствует, наружная поверхность: грунтовка.
- Доступна установка дополнительного теплообменника.
- Не содержащая фторхлоругевоодород изоляция на основе мягкого или твердого полиуретана с ПВХ-покрытием, толщина 100 мм.
- Теплоизоляция нижней части в соответствии с DIN 4753, часть 8.

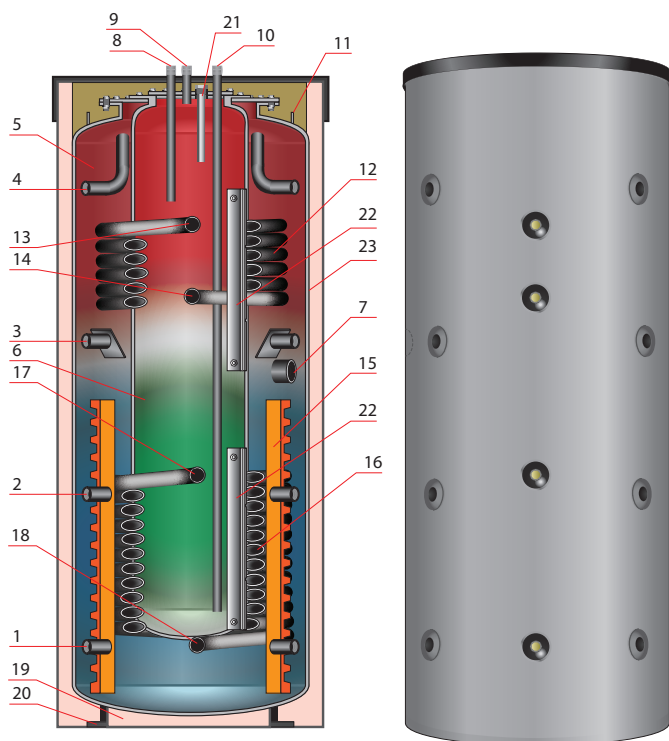


Бойлеры горячего водоснабжения и буферные ёмкости



# Комбинированные водонагреватели SKSE

## бак ГВС внутри теплового аккумулятора с / без солнечными змеевиками



Комбинированная ёмкость из черной стали (S235JR), у которой внешняя ёмкость выполняет роль теплового аккумулятора, а внутренняя ёмкость 200л с эмалированным внутренним покрытием, выполняет роль бака ГВС.

Нагрев бака ГВС осуществляется от теплового аккумулятора за счет теплопередачи через стенку бака ГВС (“водяная рубашка”).

В зависимости от комплектации может иметь 0, 1, 2 солнечных змеевика.

Изоляция - флисовая с полистирольным кожухом (съёмная). Цвет кожуха - RAL 9006 (серебристый).

### Обозначения:

1. Патрубок холодной зоны (A1);
2. Патрубок прохладной зоны (A2);
3. Патрубок теплой зоны (A3);
4. Патрубок горячей зоны (A4);
5. Тракт теплового аккумулятора;
6. Тракт бака ГВС;
7. Муфта ВР 1 1/2" для монтажа ТЭНа (E-HZG), входит в конструкцию баков от 800л;
8. Патрубок рециркуляции ГВС (Z);
9. Патрубок входящей холодной санитарной воды (KW);
10. Патрубок выхода горячей санитарной воды (WW);
11. Ушко для подъема и транспортировки;
12. Верхний солнечный змеевик (опция);
13. Патрубок подающей линии верхнего змеевика (VL2);
14. Патрубок обратной линии нижнего змеевика (RL2);
15. Стратификационная пластина;
16. Нижний солнечный змеевик (опция);
17. Патрубок подающей линии нижнего змеевика (VL1);
18. Патрубок обратной линии нижнего змеевика (RL1);
19. Теплоизоляция дна;
20. Фундамент ёмкости, имеет место для монтажа ножек для выравнивания бака “по уровню”;
21. Магниевый анод бака ГВС;
22. Прижимная планка снаружи корпуса ёмкости для размещения датчика температуры;
23. Флисовая теплоизоляция в полистирольном кожухе (100 мм);

Тип ёмкости SKSE	401/200	601/200	801/200	1051/200	1301/200
Объём комбинированного водонагревателя SKSE (отопление / горячая вода) [л]	400 / 200	600 / 200	800 / 200	1050 / 200	1300 / 200
Эквивалент бака-водонагревателя [л]	224	227	329	425	506
Диаметр без изоляции [мм]	700	790	790	900	1000
Диаметр с флисовой изоляцией [мм]	900	990	990	1100	1200
Толщина изоляции [мм]	100	100	100	100	100
Высота [мм]	1870	1842	2250	2270	2180
Установочные размеры [мм]	1920	1900	2330	2330	2280
Поверхность нагрева сверху / внизу [м²]	1,3 / 2,0	1,4 / 2,5	2,0 / 3,2	2,1 / 3,2	2,15 / 4,25
Водяной объём в теплообменнике сверху/внизу [л]	8,2 / 12,5	8,8 / 15,7	12,5 / 20,1	13,2 / 20,1	13,5 / 26,7
Коэффициент мощности $N_L$ (добавка к мощности котла относительно номинальной производительности бойлера) (SKSE)	1,8	2,1	2,5	2,8	3,2
Макс. t / макс. p в баке ГВС (SKSE) [°C/бар]	95 / 10	95 / 10	95 / 10	95 / 10	95 / 10
Макс. t / макс. p в греющих отопительных змеевиках [°C/бар]	110 / 16	110 / 16	110 / 16	110 / 16	110 / 16
Макс. t / макс. p в теплоаккумуляторе [°C/бар]	95 / 3	95 / 3	95 / 3	95 / 3	95 / 3
Макс. Др в теплоаккумуляторе / баке ГВС [бар]	6	6	6	6	6
Ввод холодная/горячая вода (SKSE) [дюймы]	G ¾	G ¾	G ¾	G ¾	G ¾
Циркуляционный трубопровод (Z) [дюймы]	G ¾	G ¾	G ¾	G ¾	G ¾
Теплообменник (VL/RL) [дюймы]	G 1	G 1	G 1	G 1	G 1
Соединения для впускного / выпускного патрубков (A1-A4) [дюймы]	Rp 1 1/2	Rp 1 1/2	Rp 1 1/2	Rp 1 1/2	Rp 1 1/2
Патрубок для ТЭНа (E-HZG) [дюймы] / Lmax ТЭНа, мм	-	Rp 1½ / 475	Rp 1½ / 475	Rp 1½ / 590	Rp 1½ / 700
Номинальный диаметр контрольного фланца (RFL)	-				
Подключение датчиков/регулятора	Прижимная планка (сенсорный блок)				
Подключение термометра	-				

# Комбинированные водонагреватели SKSE

## бак ГВС внутри теплового аккумулятора с / без солнечными змеевиками

### Экспликация условных обозначений резервуаров:

**SKS E - 2 851/200**

Слоистые комбинированные водонагреватели

E = с эмалированным внутренним резервуаром

Количество гладкотрубных теплообменников (0, 1 или 2)

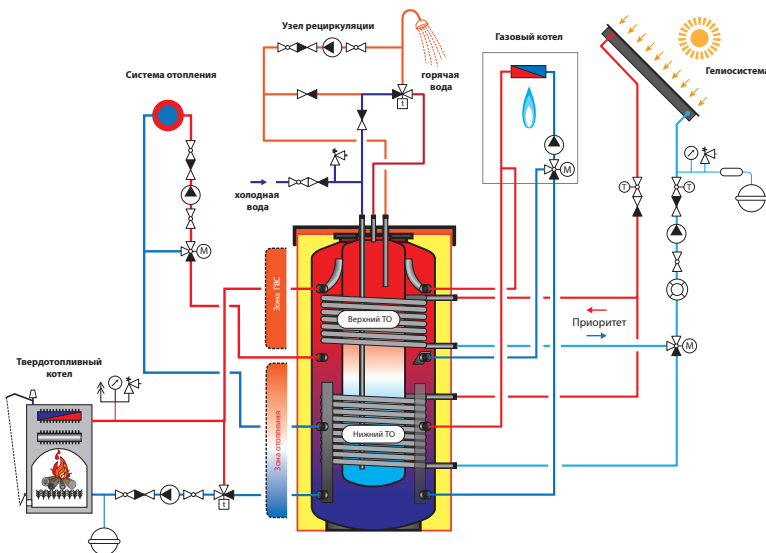
Водяной объем в буферной части/части питьевой воды

Комбинированная ёмкость SKSE позволяет сократить место, занимаемое теплотехническим оборудованием, уменьшить расход труб на увязку теплового аккумулятора и бака ГВС, подключить гелиосистему одновременно к отоплению и к ГВС (большая площадь змеевиков), перенаправлять потоки тепла между отоплением и ГВС без применения сложной автоматики, имеет запас горячей воды для покрытия пиковых водоразборов.

Конструкция ёмкости SKSE предполагает возможность ее разобрать и получить доступ в каждый из имеющихся водяных трактов (теплоаккумулятор и бак ГВС), что делает ее в высшей степени ремонтпригодной.

Комбинированный водонагреватель SKSE	401/200	601/200	801/200	1051/200	1301/200
<b>Размеры от уровня пола</b>					
A1 [мм]	246	246	246	288	320
RL1 (только модель -1, -2) [мм]	246	246	246	288	320
A2 [мм]	646	646	786	812	786
VL1 (только модель -1, -2) [мм]	786	816	946	888	1020
RL2 (только модель -2) [мм]	1126	1126	1406	1426	1343
A3 [мм]	1046	1046	1326	1336	1253
A4 [мм]	1496	1466	1866	1858	1720
VL2 (только модель -2) [мм]	1466	1416	1836	1811	1393
E-HZG [мм]	-	896	1176	1186	1103
Вес SKSE-0 /-1 /-2 (без изоляции) [кг]	204 / 235 / 255	218 / 256 / 278	238 / 287 / 317	294 / 343 / 375	312 / 377 / 410
<b>Цена SKSE-2 с изоляцией (RAL9006) [€ / шт.]</b>	<b>3148</b>	<b>3545</b>	<b>3872</b>	<b>4373</b>	<b>5007</b>
<b>Артикул SKSE-2 / изоляция (RAL9006)</b>	<b>30435 / 28481</b>	<b>30436 / 28482</b>	<b>30437 / 28483</b>	<b>30438 / 28484</b>	<b>30439 / 28485</b>
<b>Цена SKSE-1 с изоляцией (RAL9006) [€ / шт.]</b>	<b>2938</b>	<b>3300</b>	<b>3716</b>	<b>4081</b>	<b>4708</b>
<b>Артикул SKSE-1 / изоляция (RAL9006)</b>	<b>30440 / 28481</b>	<b>30441 / 28482</b>	<b>30442 / 28483</b>	<b>30443 / 28484</b>	<b>30444 / 28485</b>
<b>Цена SKSE-0 с изоляцией (RAL9006) [€ / шт.]</b>	<b>2764</b>	<b>3129</b>	<b>3260</b>	<b>3824</b>	<b>4419</b>
<b>Артикул SKSE-0 / изоляция (RAL9006)</b>	<b>30445 / 28481</b>	<b>30446 / 28482</b>	<b>30447 / 28483</b>	<b>30448 / 28484</b>	<b>30449 / 28485</b>

### Концепция обвязки бака SKSE в системе отопления и ГВС



Обвязка комбинированной емкости SKSE осуществляется, исходя из того, что она выполняет 2 функции:

- 1) Готовит горячую воду, а значит, верхняя зона должна быть нагрета до определенной температуры, и не допускать вымывание из нее тепла на потребности отопления;
- 2) Является тепловым аккумулятором, а значит, в зависимости от типа используемого теплового оборудования, выполняет следующие задачи:  
 Для твердотопливного котла - принимает все тепло от горящих дров независимо от потребности в нем потребителей. Как следствие - обеспечивает экономию топлива и уменьшает частоту загрузок топлива.

Для газового котла (или теплового насоса) - уменьшает тактование котельной техники в демисезон (не очень холодную погоду), и позволяет автомате по скорости охлаждения бака высчитать реальную потребность строения в тепле.

Отбор тепла на систему отопления необходимо осуществлять с патрубком А3, а возвращать можно как на А2, так и на А1. Это позволит сверху оставить запас тепла на возможное потребление горячей воды, а стратификаторы, которые установлены в баке снизу, вернут возвращенный теплоноситель именно на тот уровень, температуре которого он соответствует.

Приготовление ГВС: перед патрубком входа холодной воды надо установить группу безопасности.

Выходящую из бака горячую санитарную воду в обязательном порядке надо оснастить клапаном арт. 69050.5 в качестве защиты от ошпаривания.

Если система ГВС имеет линию рециркуляции, то необходимо предусмотреть обводную линию с системой обратных клапанов на случай срабатывания защиты от ошпаривания.

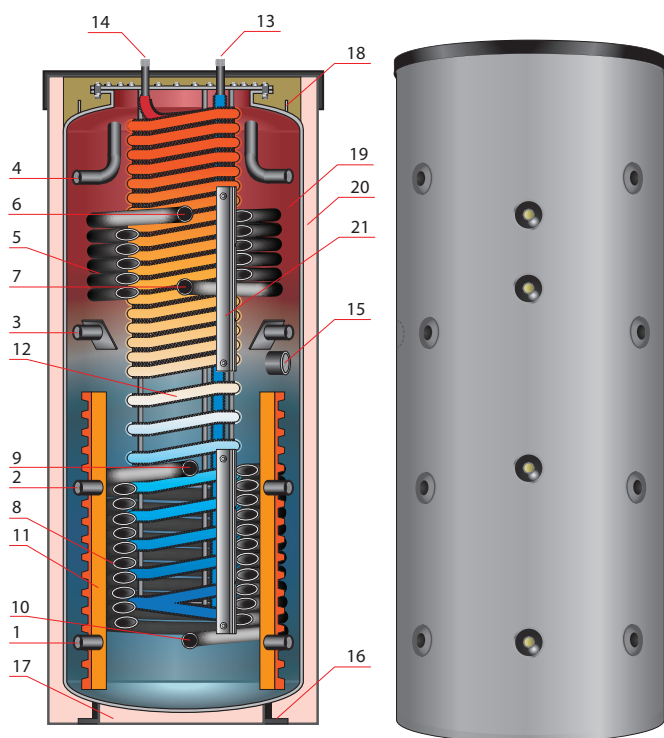
Гелиосистема может быть подключена либо на все змеевики сразу, либо при помощи 3-х ходового переключающего клапана можно обеспечить верхнему змеевику приоритет по загрузке. Это позволит потребителю быстрее получить горячую воду от гелиосистемы.

Если гелиосистема большая (более 6 коллекторов по 2,3 кв.м.), то ее можно подключить сразу к обоим змеевикам без приоритета. Это позволит догреть бочку SKSE до более высоких температур.

Чтобы экономить энергоносители, в данную емкость можно вставить ТЭН, который позволит летом иметь горячую воду без включения котла (-ов).

# Комбинированные водонагреватели SKSW

## змеевик ГВС внутри теплового аккумулятора с / без солнечными змеевиками



Комбинированная ёмкость из черной стали (S235JR), у которой внешняя ёмкость выполняет роль теплового аккумулятора, а ГВС готовится внутри в змеевике из нержавеющей гофротрубы.

Такая конструкция обеспечивает высокую чистоту санитарной воды. В зависимости от комплектации может иметь 0, 1, 2 солнечных змеевиков.

Изоляция - флисовая с полистирольным кожухом (съёмная). Цвет кожуха - RAL 9006 (серебристый).

### Обозначения:

1. Патрубок холодной зоны (A1);
2. Патрубок прохладной зоны (A2);
3. Патрубок теплой зоны (A3);
4. Патрубок горячей зоны (A4);
5. Верхний солнечный змеевик (опция);
6. Патрубок подающей линии верхнего змеевика (VL2);
7. Патрубок обратной линии верхнего змеевика (RL2);
8. Нижний солнечный змеевик (опция);
9. Патрубок подающей линии нижнего змеевика (VL1);
10. Патрубок обратной линии нижнего змеевика (RL1);
11. Стратификационная пластина;
12. Теплообменник ГВС из нержавеющей гофротрубы, накрученной вокруг стальной фермы;
13. Патрубок входящей холодной санитарной воды (KW);
14. Патрубок выхода горячей санитарной воды (WW);
15. Муфта ВР 1 1/2" для монтажа ТЭНа (E-HZG), входит в конструкцию баков от 800 л;
16. Фундамент ёмкости, имеет место для монтажа ножек для выравнивания бака "по уровню";
17. Теплоизоляция дна;
18. Ушко для подъема и транспортировки;
19. Тракт теплового аккумулятора;
20. Флисовая теплоизоляция в полистирольном кожухе (100 мм);
21. Прижимная планка снаружи корпуса ёмкости для размещения датчиков температуры;

Тип ёмкости SKSW	601	801	1001	1251	1501
Объём ёмкости SKSW [л]	600	800	1000	1250	1500
Эквивалент бака-водонагревателя [л]	224	227	329	425	506
Диаметр без изоляции [мм]	700	790	790	900	1000
Диаметр с изоляцией [мм]	900	990	1030	1140	1240
Толщина изоляции [мм]	100	100	120	120	120
Высота [мм]	1870	1842	2250	2270	2180
Установочные размеры [мм]	1860	1860	2220	2250	2210
Поверхность нагрева сверху / внизу [м²]	1,3 / 2,0	1,4 / 2,5	2,0 / 3,2	2,1 / 3,2	2,15 / 4,25
Гофрированный теплообменник (SKSW) [м²]	5	5	5	5	5
Объём воды в теплообменнике сверху / внизу [л]	8,2 / 12,5	8,8 / 15,7	12,5 / 20,1	13,2 / 20,1	13,5 / 26,7
Объём воды в гофрированном теплообменнике (SKSW) [л]	27	27	27	27	27
Коэффициент мощности $N_L$ (добавка к мощности котла относительно номинальной производительности бойлера) (SKSW)	2,2	2,5	3,2	3,5	3,8
Макс. расход ГВС (SKSW) за 10 мин. при температуре в рабочей зоне 52 °C [л]	125	160	167	181	215
Макс. расход ГВС (SKSW) за 10 мин. при температуре в рабочей зоне 65 °C [л]	170	220	258	325	360
Макс. расход ГВС (SKSW) за 10 мин. при температуре в накопителе 65 °C [л]	230	324	370	403	460
Макс. t/макс. p в греющих отопительных змеевиках [°C/бар]	110 / 16	110 / 16	110 / 16	110 / 16	110 / 16
Макс. t / макс. p в буферном водонагревателе [°C/бар]	95/3	95/3	95/3	95/3	95/3
Макс. Др в накопителе / гофрированном теплообменнике [бар]	6	6	6	6	6
Ввод холодная / горячая вода (SKSW) [дюймы]	G 1	G 1	G 1	G 1	G 1
Теплообменник (VL/RL) [дюймы]	G 1	G 1	G 1	G 1	G 1
Соединения для впускного / выпускного патрубков (A1-A4) [дюймы]	Rp 1 1/2	Rp 1 1/2	Rp 1 1/2	Rp 1 1/2	Rp 1 1/2
Патрубок для ТЭНа (E-HZG) [дюймы] / Lmax ТЭНа, мм	-	Rp 1 1/2 / 475	Rp 1 1/2 / 475	Rp 1 1/2 / 590	Rp 1 1/2 / 700
Номинальный диаметр контрольного фланца (RFL)					
Подключение датчиков / регулятора	Прижимная планка (сенсорный блок)				
Подключение термометра	-				

# Комбинированные водонагреватели SKSW

змеевик ГВС внутри теплового аккумулятора с / без солнечными змеевиками

Экспликация условных обозначений резервуаров:



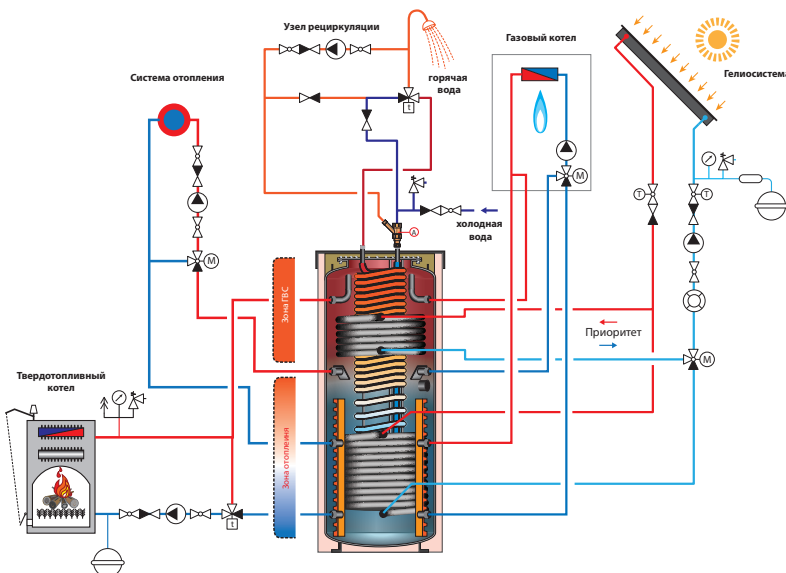
Комбинированная ёмкость SKSW позволяет сократить место, занимаемое теплотехническим оборудованием, уменьшить расход труб на увязку теплового аккумулятора и бака ГВС, подключить гелиосистему одновременно к отоплению и к ГВС (большая площадь змеевиков), перенаправлять потоки тепла между отоплением и ГВС без применения сложной автоматики, имеет запас горячей воды для покрытия пиковых водоразборов.

Конструкция ёмкости предполагает возможность ее разобрать и получить доступ в каждый из имеющихся водяных трактов (в теплоаккумулятор, или достать теплообменник ГВС), что делает ее в высшей степени ремонтпригодной.

Проточное приготовление горячей воды в змеевике из нержавеющей стали обеспечивает максимальную санитарную чистоту горячей воды.

Буферный водонагреватель SKSW	601	801	1001	1251	1501
<b>Размеры от уровня пола</b>					
A1 [мм]	246	246	246	288	320
RL1 (только модель -1, -2) [мм]	246	246	246	288	320
A2 [мм]	646	646	786	812	786
VL1 (только модель -1, -2) [мм]	786	816	946	888	1020
RL2 (только модель -2) [мм]	1126	1126	1406	1426	1343
A3 [мм]	1046	1046	1326	1336	1253
A4 [мм]	1496	1466	1866	1858	1720
VL2 (только модель -2) [мм]	1466	1416	1836	1811	1393
E-HZG [мм]	-	896	1176	1186	1103
Вес SKSW-0 /-1 /-2 (без изоляции) [кг]	145 / 181 / 201	164 / 202 / 224	184 / 233 / 263	240 / 289 / 321	258 / 323 / 356
<b>Цена SKSW-2 с изоляцией (RAL9006) [€ / шт.]</b>	<b>3860</b>	<b>4212</b>	<b>4379</b>	<b>5122</b>	<b>5965</b>
<b>Артикул SKSW-2 / изоляция (RAL9006)</b>	<b>30416 / 28481</b>	<b>30417 / 28482</b>	<b>30419 / 28483</b>	<b>30421 / 28484</b>	<b>30422 / 28485</b>
<b>Цена SKSW-1 с изоляцией (RAL9006) [€ / шт.]</b>	<b>3597</b>	<b>3790</b>	<b>4022</b>	<b>4672</b>	<b>5117</b>
<b>Артикул SKSW-1 / изоляция (RAL9006)</b>	<b>30423 / 28481</b>	<b>30424 / 28482</b>	<b>30425 / 28483</b>	<b>30426 / 28484</b>	<b>30427 / 28485</b>
<b>Цена SKSW-0 с изоляцией (RAL9006) [€ / шт.]</b>	<b>3282</b>	<b>3469</b>	<b>3724</b>	<b>4230</b>	<b>4708</b>
<b>Артикул SKSW-0 / изоляция (RAL9006)</b>	<b>30428 / 28481</b>	<b>30429 / 28482</b>	<b>30430 / 28483</b>	<b>30431 / 28484</b>	<b>30432 / 28485</b>

## Концепция обвязки бака SKSW в системе отопления и ГВС



Обвязка комбинированной емкости SKSW осуществляется исходя из того, что она выполняет 2 функции :

- 1) Готовит горячую воду, а значит, верхняя зона должна быть нагрета до определенной температуры, и не допускать вымывание из нее тепла на потребности отопления;
- 2) Является тепловым аккумулятором, а значит, в зависимости от типа используемого теплового оборудования, выполняет следующие задачи:

Для твердотопливного котла - принимает все тепло от горящих дров независимо от потребности в нем потребителей. Как следствие - обеспечивает экономию топлива и уменьшает частоту загрузок топлива.

Для газового котла (или теплового насоса) - уменьшить тактование котельной техники в дачи сезон (не очень холодную погоду) и позволить автоматике по скорости охлаждения бака высчитать реальную потребность строения в тепле.

Отбор тепла на систему отопления необходимо осуществлять с патрубка А3, а возвращать можно как на А2, так и на А1. Это позволит сверху оставить запас тепла на возможное потребление горячей воды, а стратификаторы, которые установлены в баке снизу вернут возвращенный теплоноситель именно на тот уровень, температуре которого он соответствует.

Приготовление ГВС: перед патрубком входа холодной воды надо установить группу безопасности.

Выходящую из бака горячую санитарную воду в обязательном порядке надо оснастить клапаном арт. 69050.5 в качестве защиты от ошпаривания.

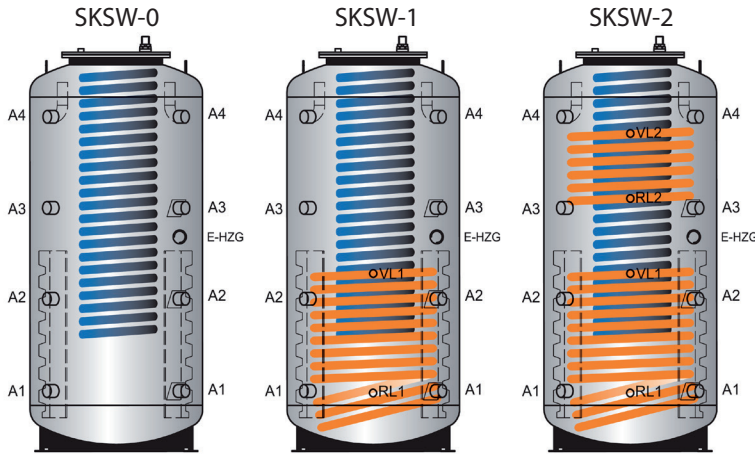
Если система ГВС имеет линию рециркуляции, то необходимо предусмотреть обводную линию с системой обратных клапанов на случай срабатывания защиты от ошпаривания.

Гелиосистема может быть подключена либо на все змеевики сразу, либо при помощи 3-х ходового переключающего клапана обеспечить верхнему змеевику приоритет по нагрузке. Это позволит потребителю быстрее получить горячую воду от гелиосистемы.

Если гелиосистема большая (более 6 коллекторов по 2,3 кв.м.), то ее можно подключить сразу к обоим змеевикам без приоритета. Это позволит догреть бочку SKSW до более высоких температур.

Чтобы экономить энергоносители, в данную емкость можно вставить ТЭН, который позволит летом иметь горячую воду без включения котла (-ов).

# Комбинированные водонагреватели SKSW/ SKSP / SKSE/SKSV



## SKSW

Комбинированная ёмкость из черной стали (S235JR), у которой внешняя ёмкость выполняет роль теплового аккумулятора, а ГВС готовится внутри в змеевике из нержавеющей гофротрубы. Такая конструкция обеспечивает высокую чистоту санитарной воды.

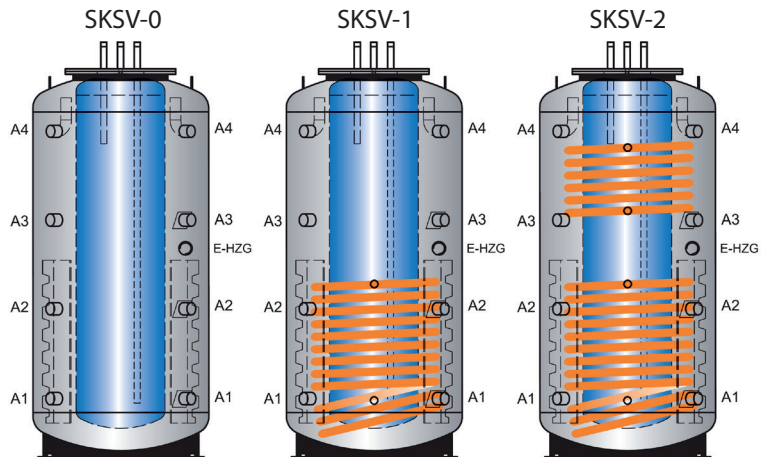
В зависимости от комплектации может иметь 0, 1, 2 солнечных змеевика.

## SKSV

Комбинированная ёмкость из черной стали (S235JR), у которой внешняя ёмкость выполняет роль теплового аккумулятора, а внутренняя ёмкость 200л из нержавеющей стали выполняет роль бака ГВС.

Нагрев бака ГВС осуществляется от теплового аккумулятора за счет теплопередачи через стенку бака ГВС ("водяная рубашка"). В зависимости от комплектации может иметь 0, 1, 2 солнечных змеевика.

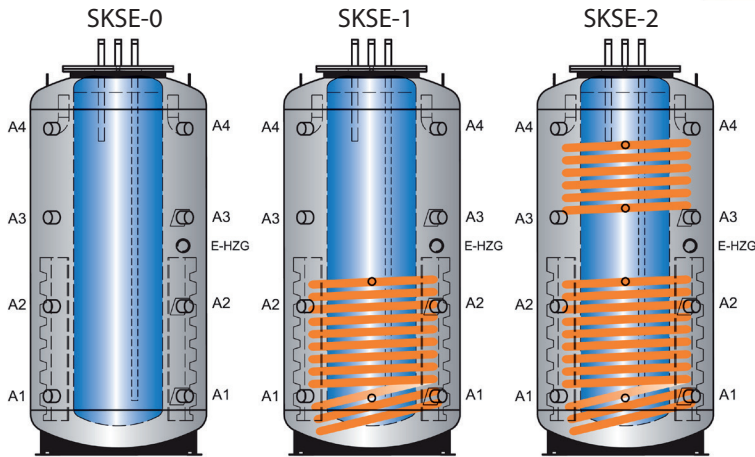
Ёмкости SKSV различных объёмов доступны по запросу.



## SKSE

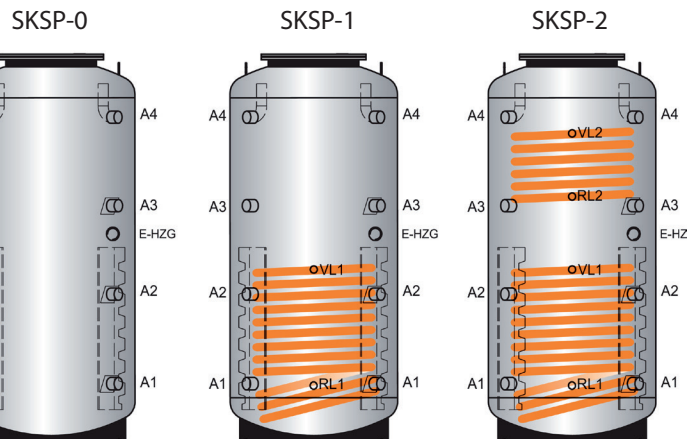
Комбинированная ёмкость из черной стали (S235JR), у которой внешняя ёмкость выполняет роль теплового аккумулятора, а внутренняя ёмкость 200л с эмальрованным внутренним покрытием, выполняет роль бака ГВС.

Нагрев бака ГВС осуществляется от теплового аккумулятора за счет теплопередачи через стенку бака ГВС ("водяная рубашка"). В зависимости от комплектации может иметь 0, 1, 2 солнечных змеевика.



## SKSP

Буферная ёмкость, которая в зависимости от комплектации может иметь 0, 1, 2 солнечных змеевика. Ёмкости SKSP доступны по запросу.



Экспликация условных обозначений ёмкостей:

### SKS E -2 851/200

SKS - тип комбинированного водонагревателя;

E - эмальрованная внутренняя поверхность;

V - корпус ёмкости из нержавеющей стали;

W5 - с теплообменником из нержавеющей стали (5 м²);

W8 - с теплообменником из нержавеющей стали (8 м²);

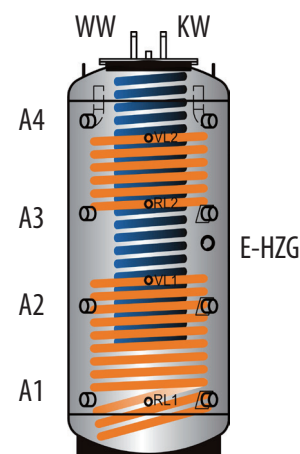
P - буферная ёмкость;

-2 - Число гладкотрубных теплообменников (0, 1, 2);

851 - Объемы буферной ёмкости / ёмкости для воды;

## Комбинированные водонагреватели WKS (-1G/-2G)

- Комбинированная буферная ёмкость, может использоваться в качестве водонагревателя.
- Один или два гофрированных теплообменника площадью до 5 м<sup>2</sup> из нержавеющей стали для подключения к гелиосистеме;
- Съёмная флизелиновая негорючая изоляция толщиной 80/100мм, (в соответствии с DIN 4753, часть 8), в том числе изоляция днища.
- Варьирование местоположения температурного датчика посредством прижимной планки.
- Начиная от объема 800 л возможна установка электронагревателя E-HZG.

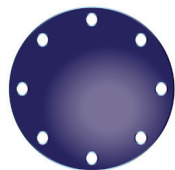


Тип комбинированного буферного водонагревателя WKS	800
Емкость буферного водонагревателя [л]	800
Диаметр без изоляции [мм]	790
Толщина мягкой изоляции: крышка / кожух [мм]	100 / 100
Диаметр с мягкой теплоизоляцией [мм]	990
Высота с мягкой флизелиновой изоляцией [мм]	1797
Установочные размеры [мм]	1900
Поверхность нагрева сверху / внизу [м <sup>2</sup> ]	1,4 / 2,5
Площадь гофрированного теплообменника [м <sup>2</sup> ]	5 м <sup>2</sup>
Объем воды в теплообменнике сверху / внизу [л]	8,8 / 15,7
Объем воды в гофрированном теплообменнике [л]	27
Кэфф. мощности в соответствии с DIN 4708 WKS	2,5
Максимальный расход ГВС (WKS) за 10 мин. при температуре в рабочей зоне 52°C [л]	160
Максимальный расход ГВС (WKS) за 10 мин. при температуре в накопителе 65°C [л]	220
Максимальный расход ГВС (WKS) за 10 мин. при температуре в рабочей зоне 65°C [л]	324
Расчётная эксплуатационная мощность при 5 м <sup>2</sup>	1950 л/ч , 80 кВт
Макс. t / макс. p в системе питьевой воды [°C / бар]	110° / 16
Макс. t / макс. p в буферном водонагревателе [°C / бар]	95° / 3
Макс. Δp в накопителе / гофрированном теплообменнике [бар]	6
Теплообменник ГВС гофрир. труба из нерж. стали (KW/WW)	28 x 1,5мм
Наружная резьба трубопровода холодной/горячей воды [дюйм]	G 1"
Наружная резьба теплообменника (VL / RL) [дюйм]	G 1"
Наружная резьба соедин. впускн/выпускн патрубков (A1-A4) [дюйм]	Rp 1 ½"
Внутренняя резьба электронагревателя (E-HZG) [дюйм]	Rp 1 ½"
Максимальная длина электронагревателя (E-HZG) [мм]	475
Номинальный диаметр контрольного фланца	нет
Подключение датчика	прижимная планка
Подключение термометра	невозможно

Тип комбинированного буферного водонагревателя WKS	800
<b>Размеры от уровня пола</b>	
A1 [мм]	246
RL 1 (только модели -1G, -2G) [мм]	246
A2 [мм]	646
VL 1 (только модели -1G, -2G) [мм]	816
RL 2 (только модели -2G) [мм]	1126
A3 [мм]	1046
A4 [мм]	1466
VL 2 (только модели -2G) [мм]	1416
E-HZG [мм]	896
Вес WKS -1G / -2G [кг]	182 / 202

Тип водонагревателя	Артикул	Цена [€ / шт.]
WKS -1G (один теплообменник) с мягкой флизелиновой изоляцией 100мм (RAL 9006)	35205	2960
WKS -2G (два теплообменника) с мягкой флизелиновой изоляцией 100мм (RAL 9006)	35060	3150

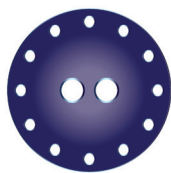
## Аксессуары для бойлеров ГВС и буферных ёмкостей



Глухие фланцы.

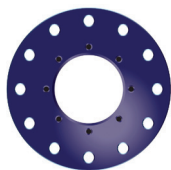
Тип ёмкости: 1 - BSA, SSA, SSH-Plus, HLS-Plus  
2 - PSX-F, SPSX-F  
3 - BS, SSH, PSB  
4 - WWS-SRO, KSE  
5 - KSV  
6 - KSE, KSV, KSW, KSP

Артикул	Номинальн. диам., мм	Наружный диам., мм	D центров отверстий, мм	Крепёжные отверстия	Покрытие	Тип ёмкости	Цена, Евро/ед.
03683	110	180	150	8 x 14мм	грунтовка	1	28,50
00046	200	280	245	12 x 16мм	грунтовка	2	83,00
05148	200	280	245	12 x 16мм	эмаль с одной стороны	3	127,00



Фланец с соединительной муфтой G 1 1/2" для монтажа ТЭНа.  
Фланец с двумя соединительными муфтами G 1 1/2" для монтажа двух ТЭНов.

Артикул	Номинальн. диам., мм	Наружный диам., мм	D центров отверстий, мм	Крепёжные отверстия	Покрытие / кол-во соединит. муфт	Тип ёмкости	Цена, Евро/ед.
06202	110	180	150	8 x 14мм	эмаль / 1 x G 1 1/2"	1	65,00
06201	200	280	245	12 x 16мм	грунт / 1 x G 1 1/2"	2	80,50
10358	200	280	245	12 x 16мм	грунт / 2 x G 1 1/2"	2	87,50
05619	200	280	245	12 x 16мм	эмаль / 1 x G 1 1/2"	3	138,00
10452	200	280	245	12 x 16мм	эмаль / 2 x G 1 1/2"	3	179,00
12539	110	180	150	12 x 16мм	нерж. сталь / 1xG 1 1/2"	4	293,50

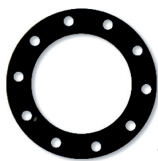


Редукционный фланец для монтажа ТЭНа типа "R".

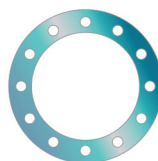
Артикул	Наружный диам., мм	Днар. креп. отв., мм	Двнутр. креп. отв., мм	Крепёжные отверстия наружн. / внутр.	Модель ёмкости	Цена, Евро/ед.
12537	280	245	150	12 x 16мм / 8 x 14мм	грунтовка	203,00
12536	280	245	150	12 x 16 мм / 8 x 14мм	эмаль	219,50



арт.03684



арт.16830



арт.01429

Уплотнения фланцев.

Артикул	Номинальн. диам., мм	Наружный диам., мм	D центров отверстий, мм	Крепёжные отверстия	Размеры уплотнительных прокладок, мм	Тип ёмкости	Цена, Евро/ед.
03684	110	180	150	--	3 x 140 (Диск глухой)	1 без эл.отоплен.	17,00
01429	200	280	245	12 x 16мм	4 x 200 x 280	2, 3	26,00
16830	150	210	180	10 x 14мм	3 x 130 x 210	4	44,00
11933	110	180	150	8 x 14мм	3 x 100 x 180	4, 5, 1 с эл. отопл.	39,00
11561	410	495	462	18 x 13мм	3 x 410 x 495	6	40,00



### Встраиваемые системы электрического нагрева (ТЭН) G 1 1/2" для эмалированных баков ГВС.



ENK1-i



ENK3-i

Изолированные встраиваемые системы электронагрева (ТЭН) горизонтального исполнения, специально предназначенные для использования в эмалированных солнечных водонагревателях и нагревателях для бытовой воды в качестве вспомогательного или аварийного источника тепла. Простой монтаж с помощью цоколя с наружной резьбой G 1 1/2" на фланец ревизии с муфтой ВР 1 1/2".

Варианты исполнения:

1. Однофазный ~ 230В, термостат 3-68°C, защита от перегрева на 87°C, защита от замерзания 8°C.
2. Трёхфазный ~ 400В, термостат 25-70°C, защита от перегрева на 98°C, защита от замерзания 8°C.

Поставляется с руководством по монтажу и эксплуатации.

**Внимание:** данные ТЭНы не предназначены для использования в качестве основного источника тепла.

Артикул	Тип	Мощность, кВт	Напряжение, В	Глубина, мм	Цена, Евро/ед.
09901	ENK1-i 15	1,5	230	400	<b>249,00</b>
09902	ENK1-i 18	1,8	230	400	<b>249,00</b>
09903	ENK1-i 20	2,0	230	400	<b>249,00</b>
09904	ENK1-i 25	2,5	230	400	<b>249,00</b>
09905	ENK1-i 30	3,0	230	400	<b>249,00</b>
09906	ENK3-i 30	3,0	380	390	<b>352,00</b>
09907	ENK3-i 45	4,5	380	470	<b>361,00</b>
09908	ENK3-i 60	6,0	380	550	<b>387,00</b>
09909	ENK3-i 90	9,0	380	780	<b>465,00</b>

### Встраиваемые системы электрического нагрева (ТЭН) G 1 1/2" для баков ГВС из нержавеющей стали.



ENK3

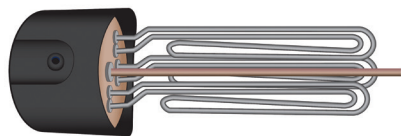
Изолированные встраиваемые системы электронагрева (ТЭН) горизонтального исполнения, предназначенные для использования в солнечных водонагревателях и нагревателях для бытовой воды из нержавеющей стали в качестве вспомогательного или аварийного источника тепла. Монтаж с помощью цоколя с наружной резьбой G 1 1/2" на фланец ревизии с муфтой ВР 1 1/2" из нержавеющей стали (артикул 12539).

Трёхфазный ~ 400В, термостат 25-70°C, защита от перегрева на 98°C, защита от замерзания 8°C.

Поставляется с руководством по монтажу и эксплуатации.

**Внимание:** данные ТЭНы не предназначены для использования в качестве основного источника тепла.

Артикул	Тип	Мощность, кВт	Напряжение, В	Глубина, мм	Цена, Евро/ед.
09910	ENK3 30	3,0	400	290	<b>442,00</b>
09911	ENK3 45	4,5	400	350	<b>494,00</b>
09912	ENK3 60	6,0	400	450	<b>465,00</b>
09913	ENK3 90	9,0	400	650	<b>518,00</b>
09914	ENK3 120	12,0	400	750	<b>555,00</b>



RDU 1 KDW RDW 1 RSW 1

**Фланцевая система электрического нагрева (ТЭН) типа “R” для постоянного использования.**

Изолированные встраиваемые системы электронагрева (ТЭН) для непосредственного монтажа в фланец ревизии Dнар=180мм (Dвн.=110мм) с допустимым рабочим давлением среды Pн 10 bar. Имеют электроизоляцию по стороне присоединения к баку, встроенный регулятор температуры и встроенный термостат безопасности.

Не рекомендуется использовать в системах с котлами из хромоникелевой стали CrNi (NIRO). ТЭН мощностью 15 кВт (RSW 1 15kW) необходимо подключать через контактор (силовое реле).

Данные ТЭНы могут применяться в качестве основного источника тепла.

**Внимание:** Если единичного ТЭНа не хватает для набора мощности, можно заказать бак с необходимым количеством фланцев, и набрать нужную мощность используя несколько ТЭНов.

Артикул	Тип	Мощность, кВт	Напряжение, В	Глубина, мм	Фланец, мм	Цена, Евро/ед.
15466	RDU 1	3,0	3~400	450	180 / LK 150 8x14	<b>716,00</b>
16263	RDU 1	5,0	3~400	450	180 / LK 150 8x14	<b>716,50</b>
14723	RDU 1	6,0	3~400	450	180 / LK 150 8x14	<b>716,00</b>
21795	KDW 6KW - 0	6,0	3~400	375	180 / LK 150 8x14	<b>716,00</b>
14877	RDW 1	7,5	3~400	450	180 / LK 150 8x14	<b>790,00</b>
12582	RDW 1	10,0	3~400	450	180 / LK 150 8x14	<b>790,00</b>
12535	RSW 1	12,0	3~400	450	180 / LK 150 8x14	<b>912,00</b>
13598	RSW 1	15,0	3~400	630	180 / LK 150 8x14	<b>1029,00</b>

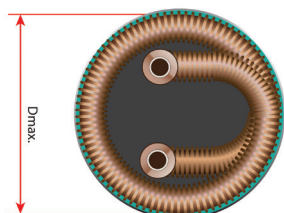
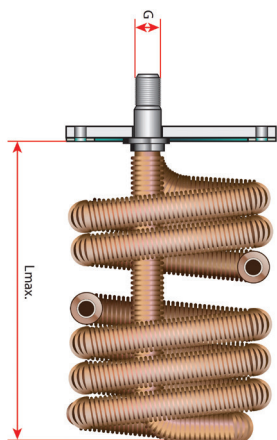
**Оребренный теплообменник из меди.**

Оребренный теплообменник, как дополнительный змеевик для бойлеров ГВС и тепловых аккумуляторов. Теплообменник может быть установлен на все накопители из данного каталога, которые имеют ревизионный фланец Dнар=280мм (Dвн.=200мм).

В комплекте с теплообменником идёт слепой фланец с отверстиями под патрубки теплообменника, а также уплотнение для этого фланца. Все стыки спаяны серебрянным припоем, наружная поверхность медного теплообменника оцинкована холодным способом.

Теплообменник поставляется с электроизолированной соединительной арматурой (необходимое условие для монтажа в ёмкости ГВС с анодной защитой). Максимальное рабочее давление 10 бар, максимальная рабочая температура 150°C.

**Внимание:** При выборе теплообменника необходимо убедиться, что длина теплообменника (Lmax) меньше, чем диаметр ёмкости.



Тип	BW 10-1	BW 13-1	BW 18-1	BW 23-1	BW 26-2	BW 31-2	BW 36-2	BW 45-2
Поверхность нагрева [м²]	1,0	1,2	1,8	2,3	2,5	3,0	3,6	4,5
Мощность [кВт]	17	21	33	39	40	48	58	72
Соединение [дюймы]	R ½	R 3/4	R 3/4	R 3/4	R1	R1	R1	R1
<b>Монтажные размеры</b>								
Диаметр теплообменника D [мм]	140	147	170	170	175	175	175	175
Длина теплообменника L [мм]	350	410	440	540	510	540	650	790

<b>Артикул</b>								
<b>Полный установочный комплект (обработка ёмкости отсутствует)</b>	17664	17666	17668	17670	17672	17674	17676	17678
<b>Цена, Евро /ед.</b>	<b>747,00</b>	<b>758,50</b>	<b>1053,0</b>	<b>1220,0</b>	<b>1358,0</b>	<b>1611,0</b>	<b>1698,0</b>	<b>2074,0</b>

<b>Артикул</b>								
<b>Полный установочный комплект (эмалированные ёмкости)</b>	17665	17667	17669	17671	17673	17675	17677	17679
<b>Цена, Евро /ед.</b>	<b>773,00</b>	<b>823,00</b>	<b>1071,0</b>	<b>1251,0</b>	<b>1554,0</b>	<b>1645,0</b>	<b>1739,0</b>	<b>2162,0</b>





### Активный анод Correx с питанием от внешнего источника.

Не требующий ухода постоянный анод, как альтернатива магниевому антикоррозионному аноду. Обеспечивает лучшую чистоту санитарной воды.

Для использования во всех эмалированных ёмкостях с муфтой G 1 1/4".

Необходимо подключение адаптера к питающему напряжению 220В.

Артикул	Монтажная глубина, мм	Для резервуаров ёмкостью, л	Цена, Евро/ед.
11259	100	300	244,00
10601	400	400 - 500	358,00
04509	800	более 750	429,00



### Контрольно-измерительный прибор для анодов CorroScout 500.

Измерение рабочего напряжения изолированных магниевых анодов, а также активного анода Correx (с внешним питанием), относительно ёмкости.

Измерение защитного тока (постоянный ток), а также сетевого напряжения.

Измерение потенциального выравнивающего сопротивления, внутреннего сопротивления регулировочных датчиков, и работоспособности диодной защиты от неправильной полярности.

Артикул	Цена, Евро/ед.
17780	241,50



### Термометры.

Тип	Артикул	Цена, Евро/ед.
Термометр для баков ESS-PU / EBS-PU	14498	44,00
Термометр для баков со съёмной изоляцией толщ. 80 мм	06596	47,00
Термометр для баков со съёмной изоляцией толщ. 100 мм	06597	47,00



### Юстировочные ножки.

Тип	Артикул	Цена, Евро/ед.
Ножки (3шт.) для баков ESS-PU / EBS-PU	14499	48,00
Ножки (3шт.) для тепловых аккумуляторов до 500 литров	06209	53,00
Ножки (4шт.) для тепловых аккумулят. от 500 до 1000 литров	06210	65,00



DN15  
(Ду 15мм)



DN20  
(Ду 20мм)

### Группы безопасности для бойлеров ГВС.

Обязательно устанавливается на патрубке ввода холодной воды до отсекающей арматуры. Защищает ёмкость от повреждений при расширении нагреваемой воды. В состав группы безопасности входит: обратный клапан, предохранительный клапан (6 bar или 8 bar), отсекающий вентиль, сливная воронка, посадочное место для манометра 3/8".

Размер клапана	Номинальный DN, мм	Давление срабатывания, bar	Артикул	Цена, Евро/ед.
1/2" НР или цанга (до 500л включит.)	15	6 бар	6915B.60PE	41,00
1/2" НР или цанга (до 500л включит.)	15	8 бар	6915B.80PE	41,00
1/2" НР или цанга (до 500л включит.)	15	10 бар	6915B.100PE	41,00
1" НР (от 750 до 1000л)	20	6 бар	6925B.60PE	99,00
1" НР (от 750 до 1000л)	20	8 бар	6925B.80PE	99,00
1" НР (от 750 до 1000л)	20	10 бар	6925B.100PE	99,00

## Запрос на баки нестандартного исполнения

Компания: \_\_\_\_\_

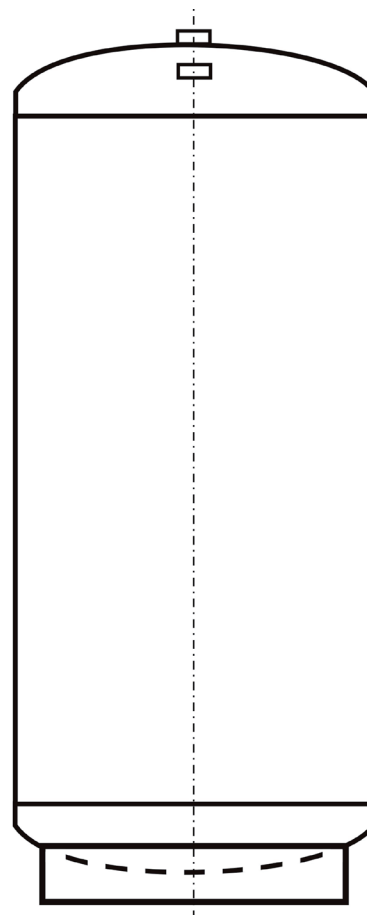
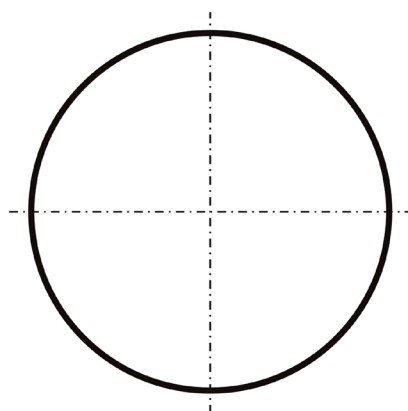
Контактное лицо: \_\_\_\_\_

Телефон: \_\_\_\_\_

Объект строительства: \_\_\_\_\_

Номер запроса: \_\_\_\_\_

Дата заказа: \_\_\_\_\_

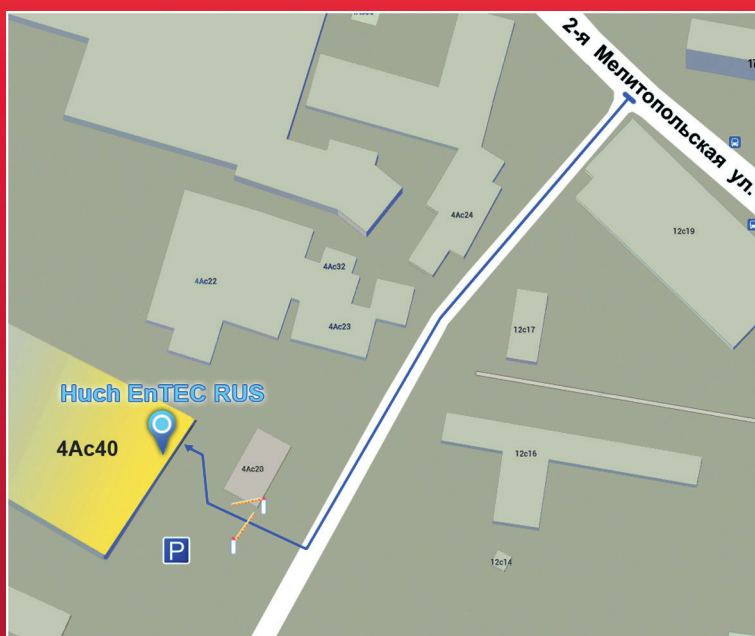


**Просьба графически подробно описать необходимую конфигурацию ёмкости со всеми патрубками и необходимыми деталями**

- Предназначение ёмкости: \_\_\_\_\_  
(Буферная ёмкость, бойлер ГВС, бойлер под настенный котёл, ёмкость из нержавеющей стали)
- Объём (max 25000л (Pn=3бар, Dmax 2400 мм) и max 10000л (Pn=6бар, Dmax 2400 мм): \_\_\_\_\_
- Рабочее давление в ёмкости (от 3 бар до 16 бар): \_\_\_\_\_
- Рабочая температура в ёмкости (max 95° для буферных ёмкостей, max 50° для буферных ёмкостей систем холодоснабжения): \_\_\_\_\_
- Диаметр без изоляции (max 2400 мм): \_\_\_\_\_
- Высота без изоляции (max 3000 мм): \_\_\_\_\_
- Патрубки (НР до 2", фланцы до Ду200): \_\_\_\_\_
- Диаметр контрольного фланца (DN110/140/200/245 мм): \_\_\_\_\_
- Необходимость теплообменника и объёмный расход в нём (м<sup>3</sup>/ч): \_\_\_\_\_
- Внутренняя поверхность (эмаль, оцинковка, без обработки): \_\_\_\_\_
- Внешняя поверхность (грунтовка, оцинкованная, без обработки): \_\_\_\_\_
- Необходимость установки ТЭН: \_\_\_\_\_
- Другие пожелания: \_\_\_\_\_







**ООО «Хух ЭНТЕК РУС»**

117623, г. Москва, ул. Мелитопольская 2-я, д. 4А, стр. 40.

Тел.: +7 495 249 04 59 e-mail: [info@huchentec.ru](mailto:info@huchentec.ru)

[www.huchentec.ru](http://www.huchentec.ru)

Техническая поддержка: e-mail: [products@huchentec.ru](mailto:products@huchentec.ru) тел. +7 985 201 8987

Отдел логистики, заказов: e-mail: [manager@huchentec.ru](mailto:manager@huchentec.ru)