



Теплообменник с изоляцией
для дымоходных систем
и систем с твердотопливными
котлами



- быстрая установка
- полный комплект с крепящими элементами
– не нуждается в дополнительной опорной конструкции
- универсальность применения во многих типах систем
- возможность регулировки положения соединительных муфт – горизонтальное или вертикальное подключение к системе

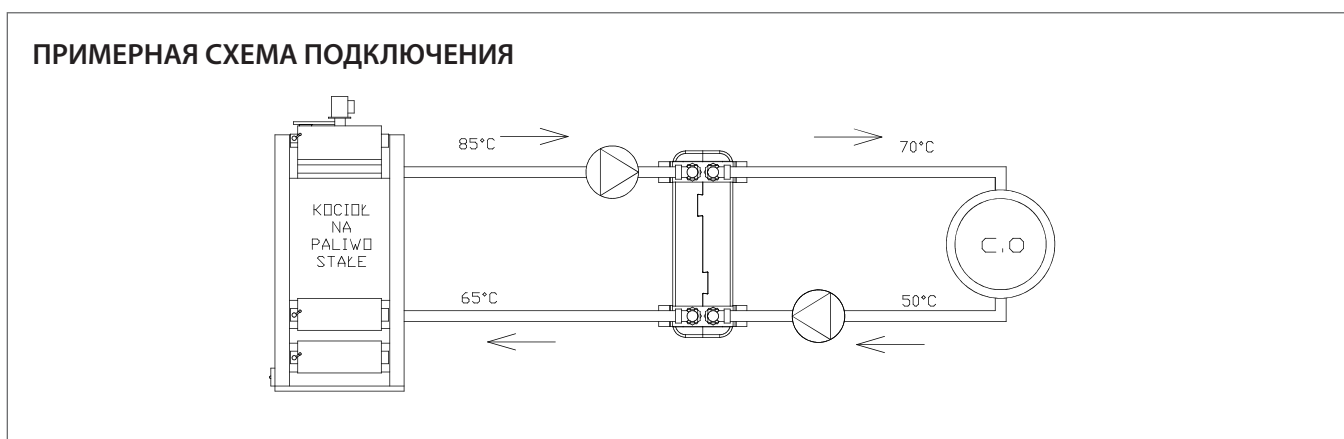
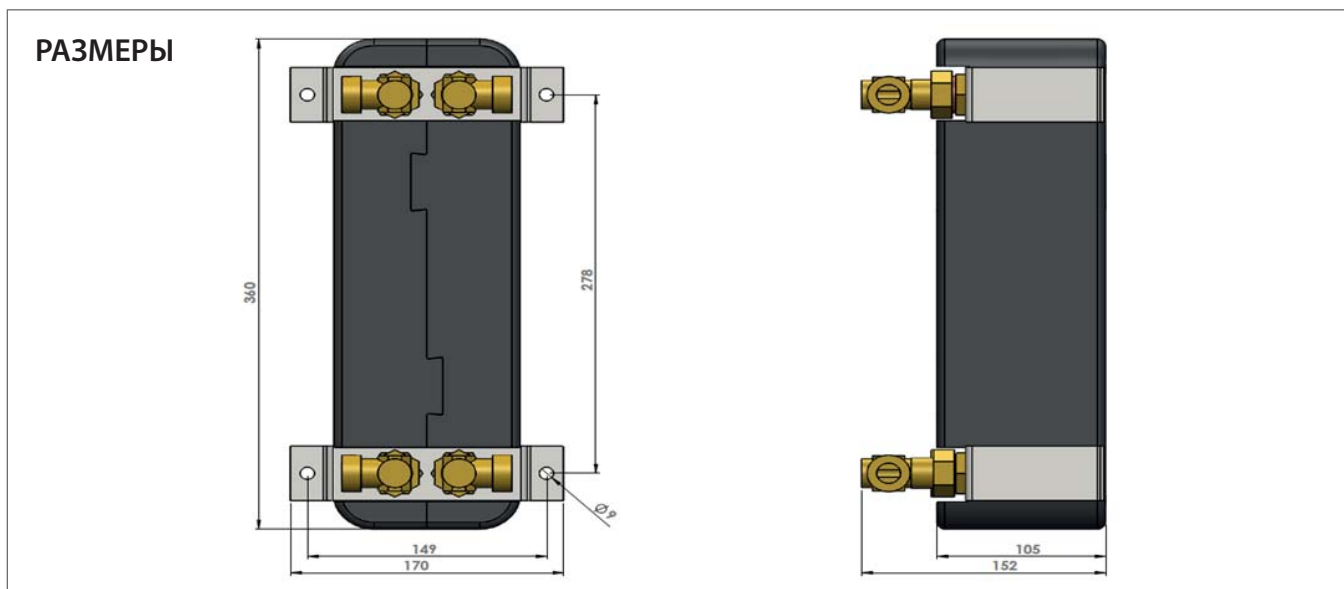


Номер по каталогу: 20001



КОНСТРУКЦИЯ И ПАРАМЕТРЫ УСТРОЙСТВА

Теплообменник IC8Tx24	
Тепловая мощность:	30 кВт
Параметры воды на стороне источника:	85/65 °C
Параметры воды на стороне системы:	70/50 °C
Диаметр подключения:	16 мм
Тип подключения:	соединители с наружной резьбой G3/4
Материал подключения:	нержавеющая сталь типа AISI 316
Направление потока:	противоточный
Количество пластин:	24
Материал пластин:	пластины из нержавеющей стали типа AISI 316 паяные в вакуумной печи припоем из чистой меди
Максимальное рабочее давление при 100 °C:	16 бар
Изоляция	
Материал:	вспененный полипропилен EPP
Максимальная рабочая температура:	110 °C
Теплопроводность материала:	0,035 Вт/мК
Ручки теплообменника IC8Tx24	
Материал:	оцинкованная сталь
Колена компании MEIBES с гайками	
Материал:	латунь типа MS 58



Торговый партнер:

Huch EnTEC